

FH8215CL

单节锂离子和锂聚合物电池保护芯片

概述

FH8215CL 是一款内置 MOSFET 的单节锂电池保护芯片。该芯片具有非常低的功耗和非常低阻抗的内置 MOSFET。该芯片有充电过压，充电过流，放电过压，放电过流，过热，短路等各项保护等功能，确保电芯安全，高效的工作。

FH8215CL 采用 SOT23-3L 封装，外围只需要一个电阻和一个电容，应用极其简洁，工作安全可靠。

应用

单节锂离子可充电电池组
单节锂聚合物可充电电池组

特性

- 1 内置 48 mΩ MOSFET
- 2 SOT23-3L 封装
- 3 内置过温保护
- 4 可耐 9V 充电器电压
- 5 两重过放电流检测保护
- 6 超小静态电流和休眠电流
 - A 静态工作电流为 1.4 uA（典型值）
 - B 休眠电流为 0.3 uA（典型值）
- 7 符合欧洲“ROHS”标准的无铅产品

封装、脚位信息

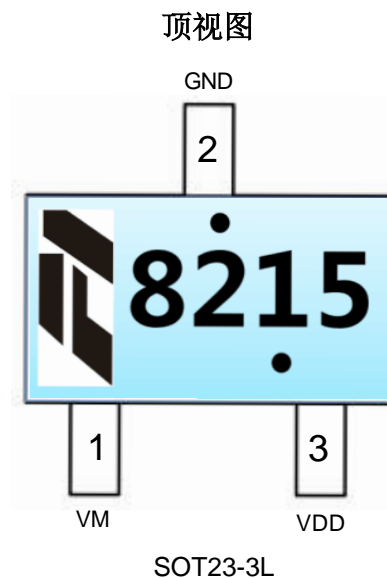


图 1. 引脚定义图

备注：型号丝印上下打点为内部代码，每批次可能会变化。

引脚描述

引脚	名称	功能
1	VM	连接电池组的负极。内部 FET 开关将这个端口连接到 GND。
2	GND	接地引脚
3	VDD	电源引脚

典型应用电路

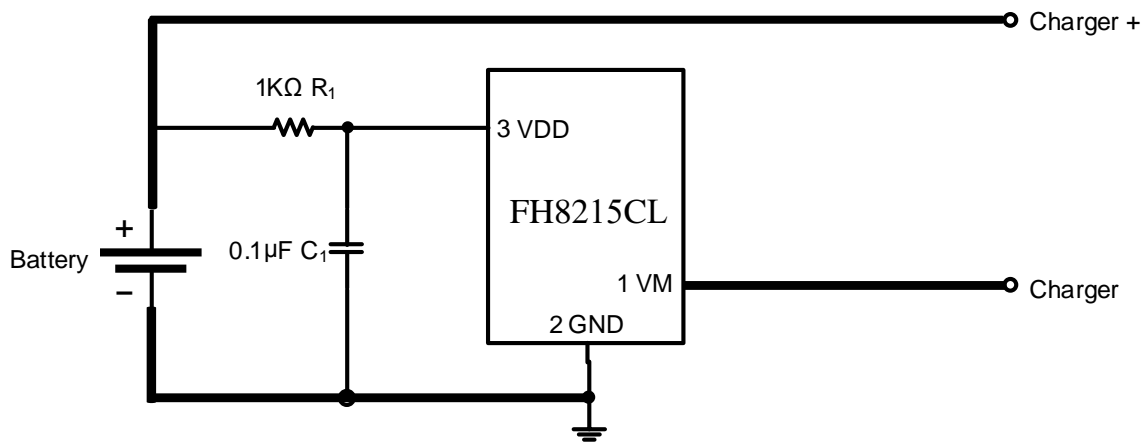


图 2 典型应用电路图

原理图

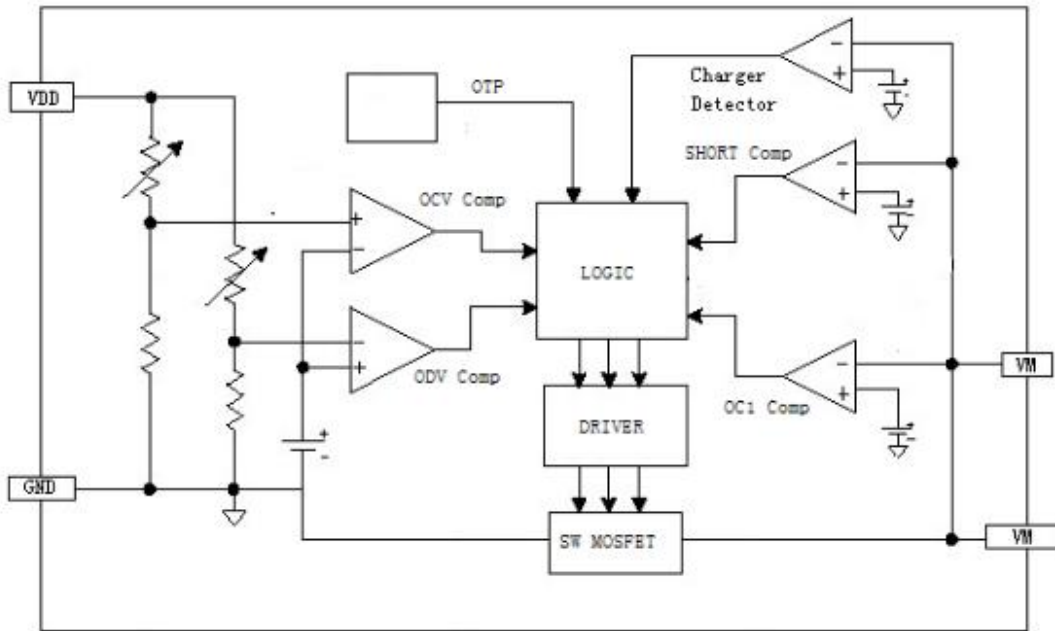


Figure 1. 原理图

绝对最大额定值

参数	符号	最小值	最大值	单位
供电电压 (VDD 和 GND 间电压)	VDD	-0.3	8.0	V
充电器输入电压 (VM 和 GND 间电压)	VM	-8.0	11.0	V
存储温度范围	TSTG	-55	145	°C
结温	TJ	-40	145	°C
功率损耗 T=25° C	PMAX		400	mW
ESD	HBM		4000	V

注：各项参数若超出“绝对最大值”的范围，将有可能对芯片造成永久性损伤。以上给出的仅是极限范围，在这样的极限条件下工作，芯片的技术指标将得不到保证。长期工作在“绝对最大值”附近，会影响到芯片的可靠性。

推荐工作条件

参数	符号	最小值	最大值	单位
供电电压 (VDD 和 GND 间电压)	VDD	0	6.0	V
充电器输入电压 (VM 和 GND 间电压)	VM	-6.0	6.0	V
存储温度范围	TSTG	-40	85	°C

电器参数

除非特殊说明, $T_A = 27^{\circ}\text{C}$, $V_{DD} = 3.7\text{V}$

项目	符号	条件	最小值	典型值	最大值	单位
检测电压						
过充检测电压	VOCV		4.25	4.30	4.35	V
过充解除电压	VOCR		4.05	4.15	4.25	V
过放检测电压	VODV		2.35	2.45	2.55	V
过放解除电压	VODR		2.90	3.00	3.10	V
充电器检测电压	Vcha		-0.13	-0.18	-0.28	V
检测电流						
过放电流检测 1	IOCI1		2.5	3.8	5.5	A
过放电流检测 2	IOCI2		4.5	6.5	9.5	A
短路电流检测	ISHORT		8	11	15	A
充电电流检测	ICHA		2.4	3.8	5.7	A
电流损耗						
工作电流	IOPE	VM 悬空		1.4	4	μA
休眠电流	IPDN	VDD=1.8V		0.3	1	μA
VM 上下拉电流						
内部上拉电流	IPU			12		μA
内部下拉电流	IPD	VM=1.0V		16		μA
FET 内阻						
VM 到 GND 内阻	RDS(ON)	$I_{VM} = 1.0\text{A}$	40	48	62	$\text{m}\Omega$
过温保护						
过温保护检测温度	TSHD			155		$^{\circ}\text{C}$
过温保护释放温度	TSHR			120		$^{\circ}\text{C}$
检测延时						
过充检测电压延时	TOCV		50	100	300	mS
过放检测电压延时	TODV		30	60	180	mS
过放电流 1 检测延时	TIOV1		3	6	18	mS
过放电流 2 检测延时	TIOV2		0.75	1.5	4.5	mS
短路电流检测延时	TSHORT		60	200	600	μS

功能描述

FH8215CL 监控电池的电压和电流，并通过断开充电器或者负载，保护单节可充电锂电池不会因为过充电压、过放电压、过放电流以及短路等情况而损坏。这些功能都使可充电电池工作在指定的范围内。该芯片仅需一颗外接电容和一个外接电阻，MOSFET已内置，等效电阻的典型值为48mΩ。

FH8215CL 支持四种运行模式：正常工作模式、充电工作模式、放电工作模式和休眠工作模式。

1. 正常工作模式

如果没有检测到任何异常情况，充电和放电过程都将自由转换。这种情况称为正常工作模式。

2. 过充电压情况

在正常条件下的充电过程中，当电池电压高于过充检测电压(Vocv)，并持续时间达到过充电压检测延迟时间(Tocv)或更长，FH8215CL将控制MOSFET以停止充电。这种情况称为过充电压情况。如果异常情况在过充电压检测延迟时间(Tocv)内消失，系统将不动作。以下两种情况下，过充电压情况将被释放：

(1). 充电器连接情况下，VM 端的电压低于充电器检测电压Vcha，电池电压掉至过充释放电压(Vocr)。

(2). 充电器未连接情况下，电池电压掉至过充检测电压(Vocv)。当充电器未被连接时，电池电压仍然高于过充检测电压，电池将通过内部二极管放电。

3. 过充电流情况

在充电工作模式下，如果电流的值超过Icha并持续一段时间(Toc11)或更长，芯片将控制MOSFET以停止充电。这种情况被称为过充电流情况。FH8215CL将持续监控电流状态，连接负载或者充电器断开，芯片将释放过充电流情况。

4. 过放电压情况

在正常条件下的放电过程中，当电池电压掉至过放检测电压(Vodv)，并持续时间达到过放电压检测延迟时间(Todv)或更长，FH8215CL将切断电池和负载的连接，以停止放电。这种情况被称为过放电压情况。当放电控制MOSFET被断开，内部上拉电流管打开。当VDD电压小于等于2.0V(典型值)，电流消耗将降低至休眠状态下的电流消耗(IPDN)。这种情况被称为休眠情况。当VDD电压等于2.1V(典型值)或更高时，休眠条件将被释放。电池电压大于等于过放检测释放电压(Vodr)时，FH8215CL将回到正常工作条件。

5. 过放电流情况(过放电流1检测)如果放电电流超过额定值，且持续时间大于等于过放电流检测延迟时间，电池和负载将被断开。如果在过放电流检测延迟时间内，电流又降至额定值范围之内，系统将不动作。芯片内部下拉电流下拉VM，当VM的电压小于或等于过放电流1的参考电压，过放电流状态将被复位。

6. 负载短路电流情况

若VM管脚的电压小于等于短路保护电压(VSHORT)，系统将停止放电电池和负载的连接将断开。TSHORT是切断电流的最大延迟时间。当VM的电压小于或等于过放电流1的参考电压，负载短路状态将被复位。

7. 充电器检测

当处于过放电状态下的电池和充电器相连，若VM管脚电压小于等于充电器检测电压VCHA，当电池电压大于等于过放检测电压VODV，FH8215CL将释放过放电状态。

8. 0V充电

可以0V充电，电池电压低于2.0V，充电芯片进入休眠状态，此时MOS断开，芯片通过体二极管充电。电池电压低于2.3V，充电电流不能大于200mA，以免电池和芯片损坏。

时序图

1. 过充(OCV) → 放电 → 正常工作

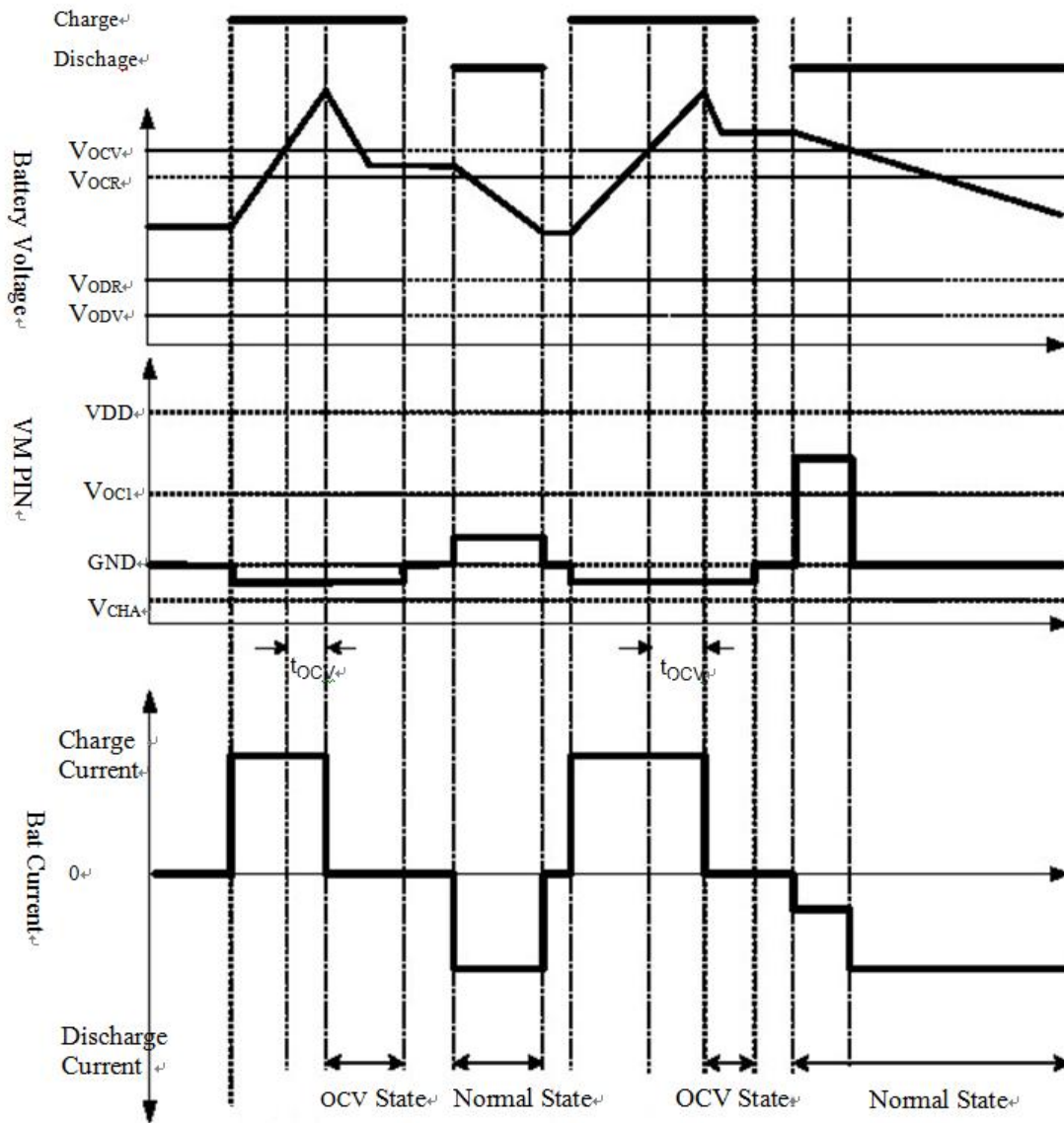


Figure 2. 充电, 放电, 正常工作时序图

2. 过放(ODV) → 充电 → 正常工作

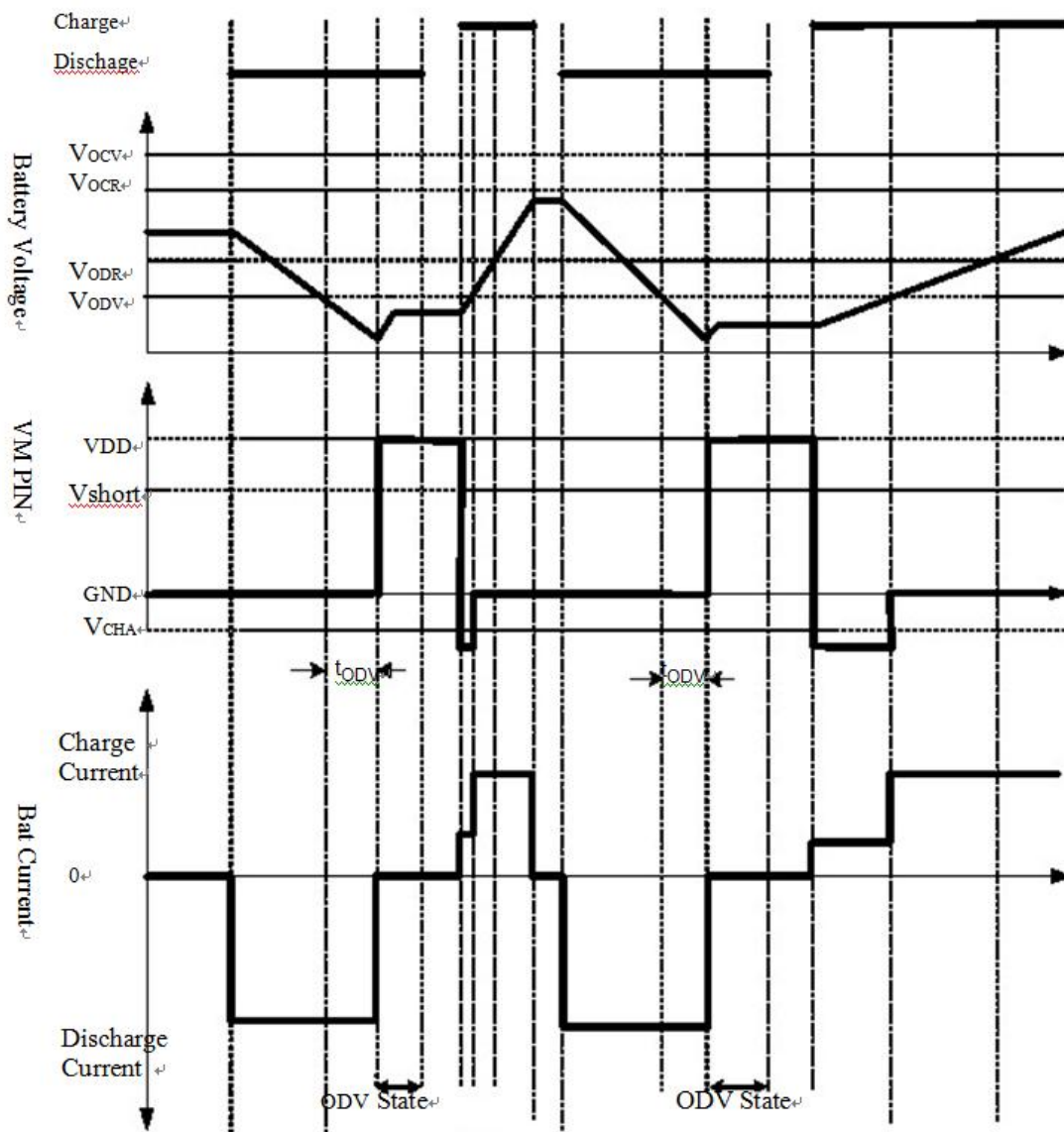


Figure 3. 过放, 充电和正常工作时序图

3. 放电过流 (ODC) → 正常工作

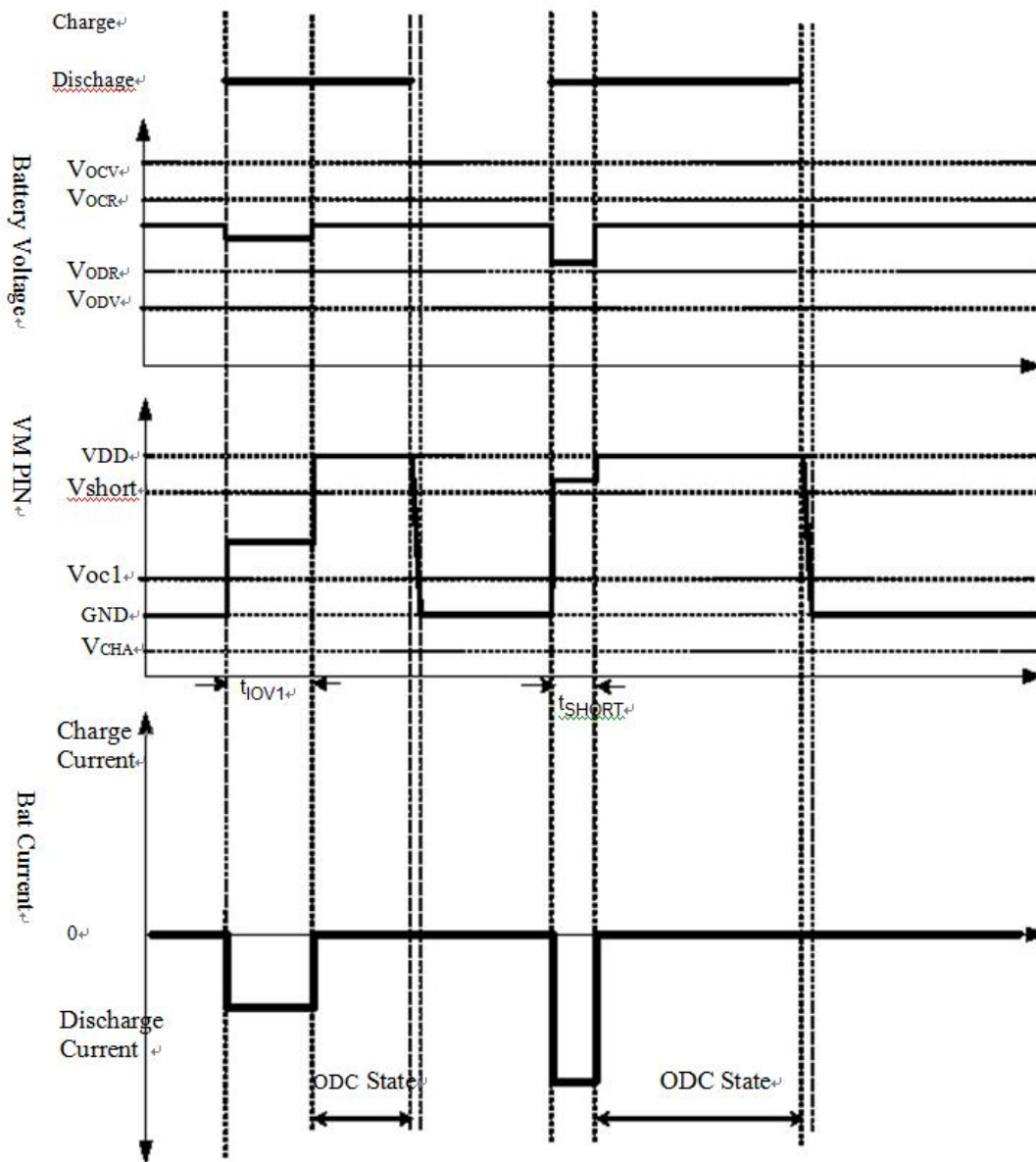
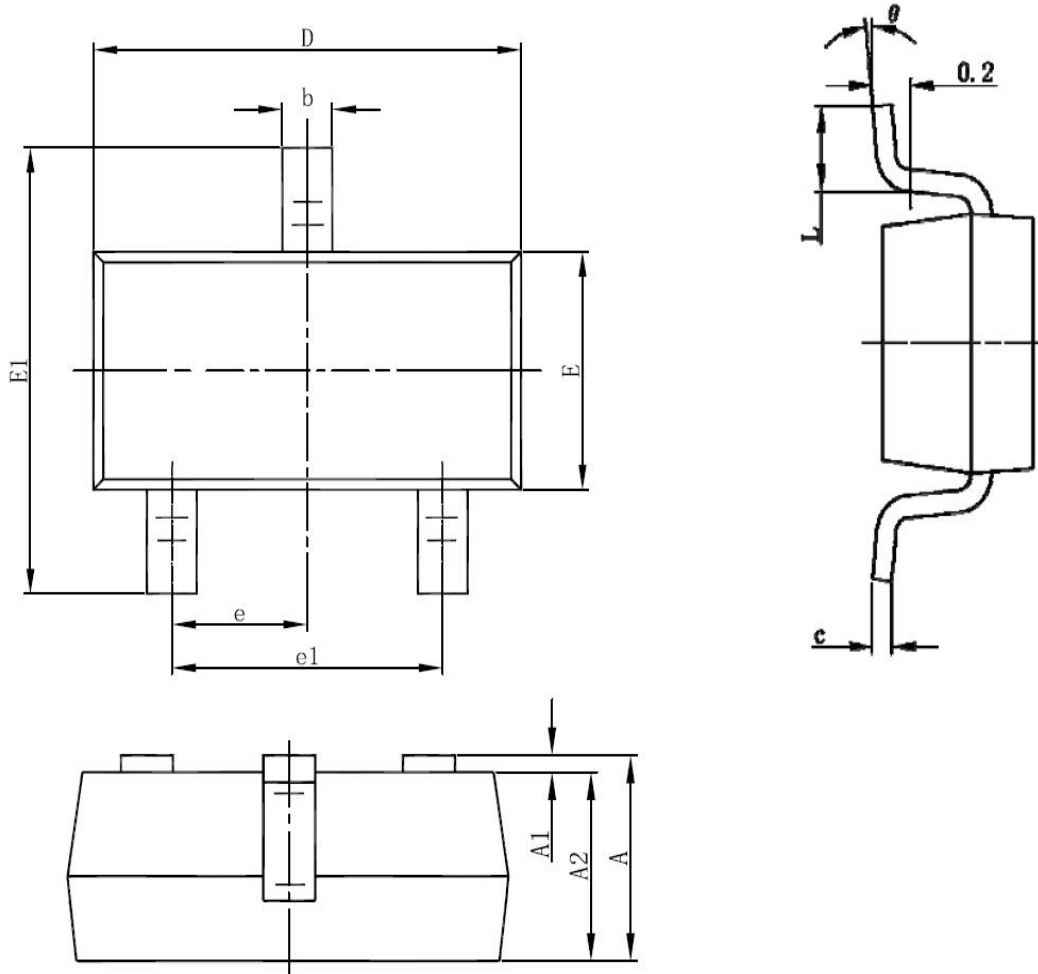


Figure 4. 放电过流和正常工作时序图

Package Information

封装信息：SOT23-3L



Symbol	Dimensions In Millimeters		Dimensions In Inches	
	Min	Max	Min	Max
A	1.050	1.250	0.041	0.049
A1	0.000	0.100	0.000	0.004
A2	1.050	1.150	0.041	0.045
b	0.300	0.500	0.012	0.020
c	0.100	0.200	0.004	0.008
D	2.820	3.020	0.111	0.119
E	1.500	1.700	0.059	0.067
E1	2.650	2.950	0.104	0.116
e	0.950(BSC)		0.037(BSC)	
e1	1.800	2.000	0.071	0.079
L	0.300	0.600	0.012	0.024
θ	0°	8°	0°	8°