

FHE75

苹果Lightning数据线IC

概述

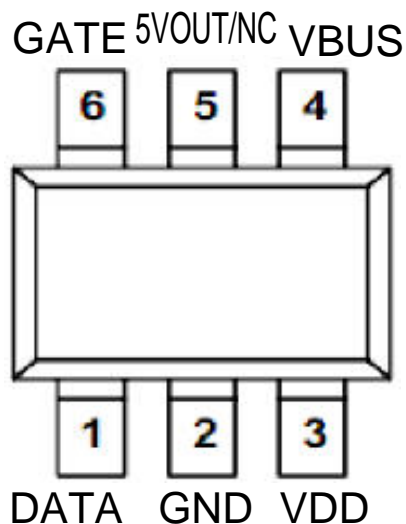
FHE75采用先进COMS工艺制作，应用于数据线8Pin接口，专用接口控制IC，用于Apple设备充电和数据传输。

特点

- ◇ 工作电压：1.5V~5.5V
- ◇ 内置4MHz晶振，精度±2%
- ◇ 短路保护功能

封装/管脚排列

顶视图



SOT23-6

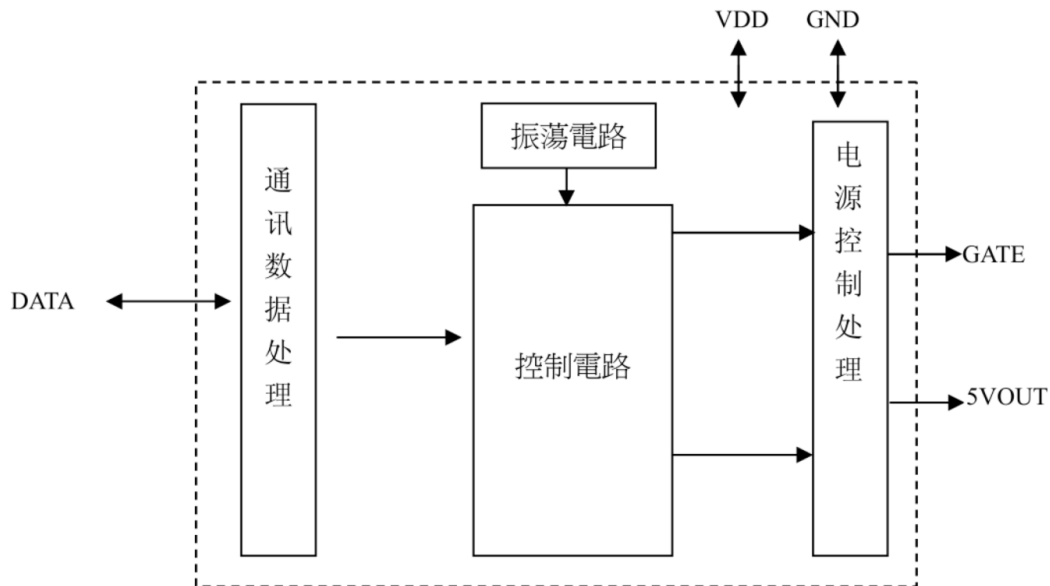
FHE75管脚排列（不成比例）

备注：型号E75上下打点可能变化

引脚描述

序号	名称	I/O	功能描述
1	DATA	I/O	通讯数据处理输入
2	GND		电源负极
3	VDD		内部VDD
4	VBUS		USB接口的Vbus 电源输入
5	5VOUT/NC		5V 输出或悬空
6	GATE	0	输出P MOS 管控制输出

功能框图



绝对最大值：

(所有电压以 GND 为参考)

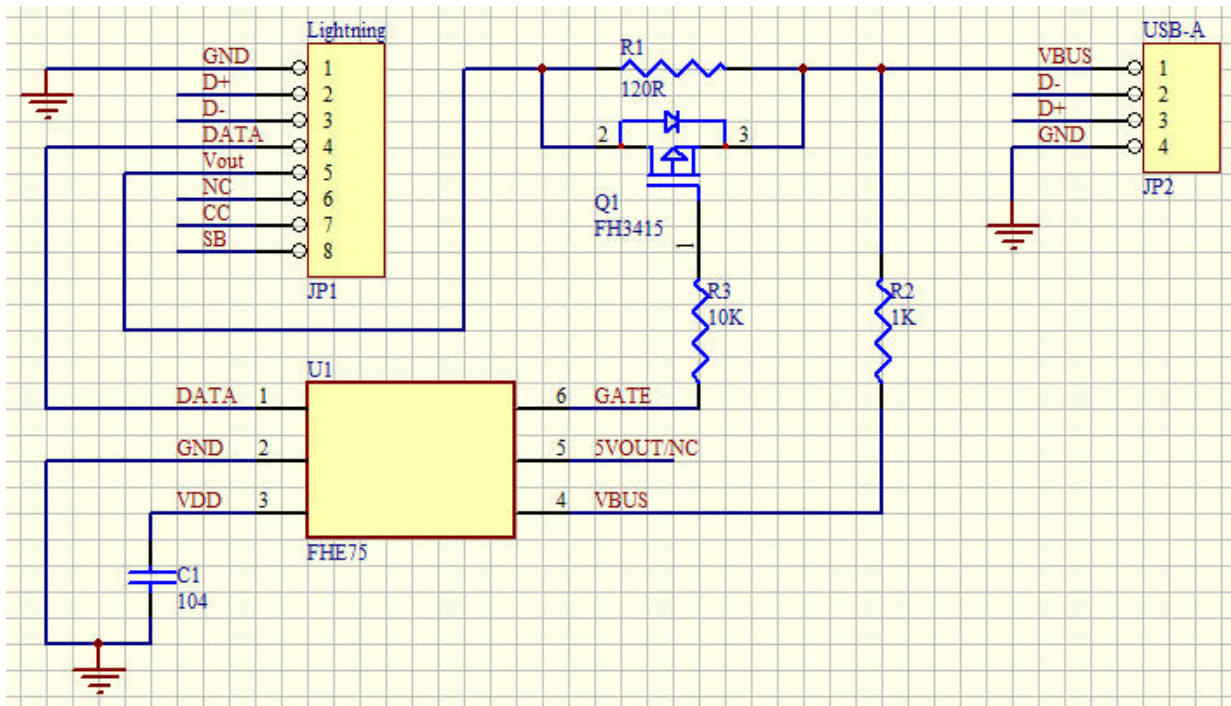
项目	符号	额定值	单位
输入电压	V_{DD}	-0.3~6.5	V
输入和输出电压	V_I / V_O	-0.5~ V_{DD} +0.5	V
工作温度	T_{OPR}	-20 ~ 70	°C
储藏温度	T_{STG}	-40 ~ 125	°C
抗静电击穿电压	ESD	3000	V

电气参数

(除非特别说明，VDD=5.0V, GND=0V, Ta=25°C)

参数	符号	条件	最小值	典型值	最大值	单位
工作电压	V _{DD}		1.5	5	5.5	V
工作电流	I _{DD}	无负载状态下	75	150	300	uA
内置晶振频率	f _{osc}		3.96	4.0	4.04	MHz

应用线路图



应用说明:

- 1、请严格按应用线路图上阻容器件参数应用，不建议随意修改器件参数。
- 2、如需加强对MOS管的保护，Vbus ESD 保护 可选择加上。
- 3、Vbus 和 GND走线避免过长过细。
- 4、以上信息如有更新，将不另作通知。请用户在使用前先确定手中的数据是否为最新版本 对于错误或不恰当操作所导致的后果，我们将不承担责任。

封装信息

SOT23-6 封装：单位为 mm。

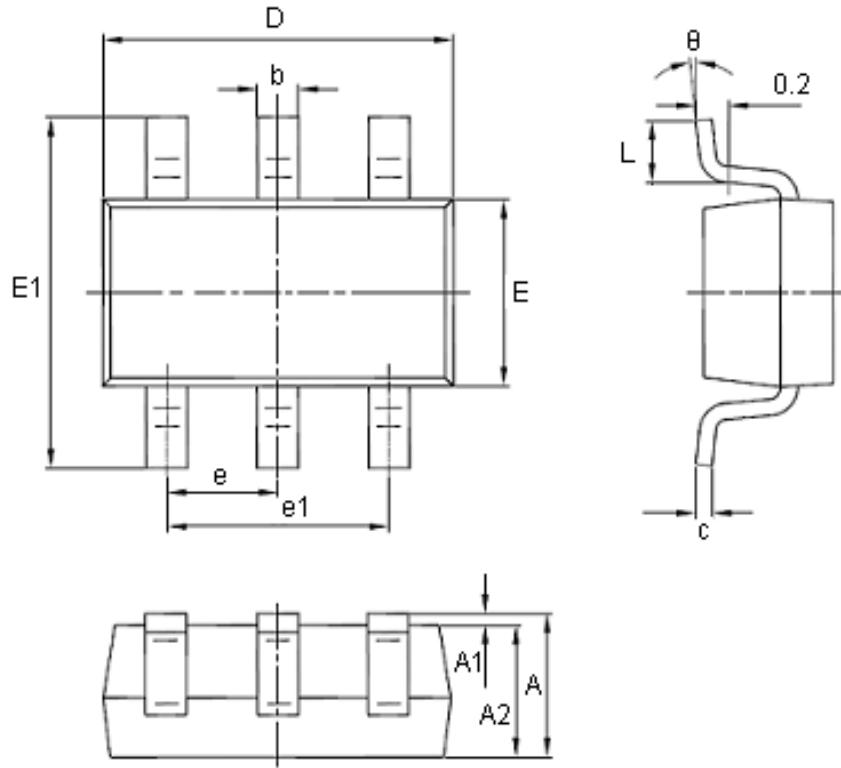


图5 SOT23-6封装外形尺寸图

[表4] 图5的尺寸(单位:毫米)

符号	最小值	最大值
A	1.050	1.250
A1	0.000	0.100
A2	1.050	1.150
b	0.300	0.500
c	0.100	0.200
D	2.280	3.020
E	1.500	1.700
E1	2.650	2.950
e	0.950 (BSC)	
e1	1.800	2.000
L	0.300	0.600
θ	0°	8°