

概述

FH8254 是内置高精度电压检测电路和延迟电路的 3/4 节串联用锂离子可充电电池保护 IC。

特点

(1) 针对各节电池的高精度电压检测功能

- 过充电检测电压 n (n=1~4) 3.9~4.35V 精度±25 mV
- 过充电解除电压 n (n=1~4) 3.8~4.15V 精度±80 mV
- 过放电检测电压 n (n=1~4) 2.3~2.7V 精度±80 mV
- 过放电解除电压 n (n=1~4) 2.7~3.0V 精度±100 mV

(2) 3 段过电流检测功能

- 过电流检测电压 1 0.20V 精度±25 mV
- 过电流检测电压 2 0.50V 精度±100 mV
- 过电流检测电压 3 VC₁-1.1V 精度±300 mV

(3) 通过外接部件的容量可设置过充电检测延迟时间、

过放电检测延迟时间和过电流 1 检测延迟时间，过电流检测 2、3 延迟时间为内部固定

- (4) 通过控制端子可以控制充放电
- (5) 采用高耐压元件：绝对最大额定值 26V
- (6) 宽工作电压范围：3V~24 V
- (7) 宽工作温度范围：-40~+85°C
- (8) 低消耗电流
 - 工作时 40 μA 最大值 (+25°C)
 - 休眠时 0.1 μA 最大值 (+25°C)
- (9) 封装形式采用：TSSOP-16

引脚定义及说明

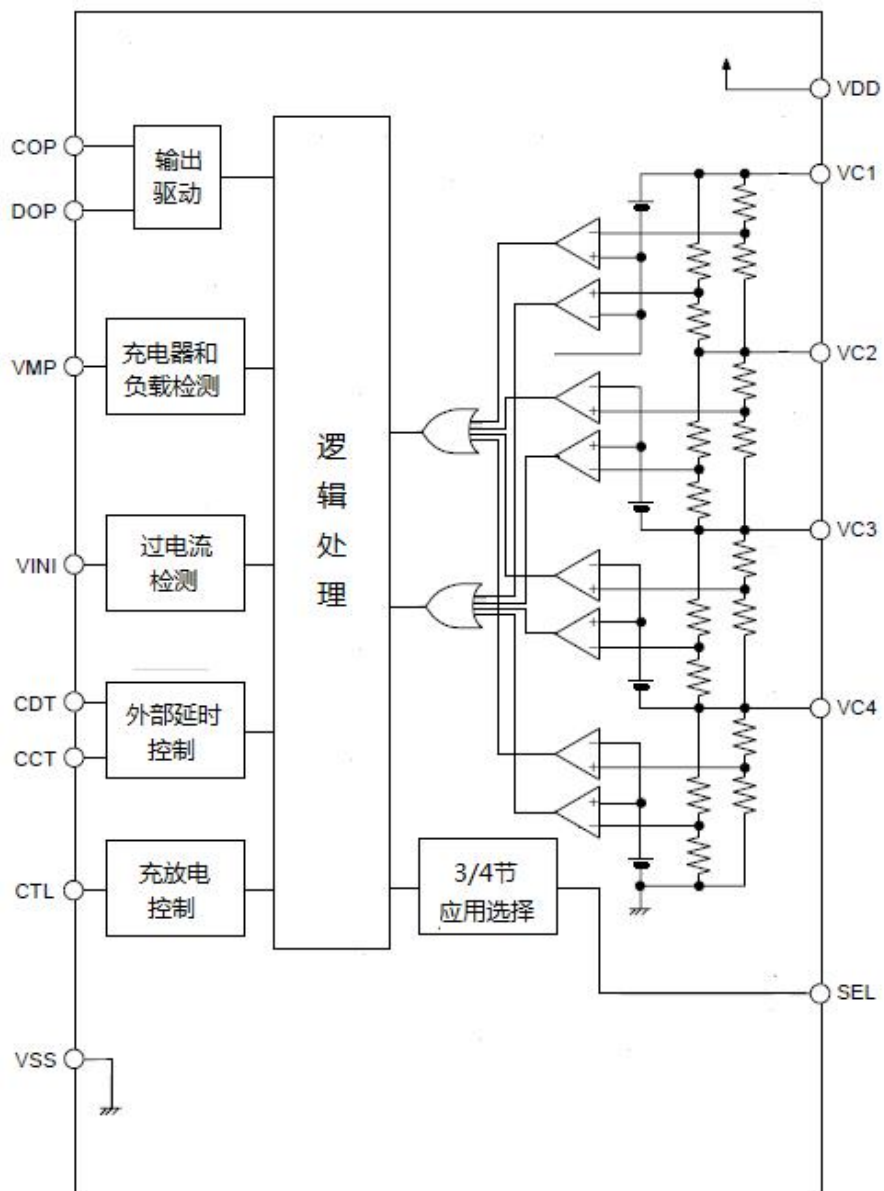
引脚号	引脚名称	内容
1	COP	充电控制用 FET 门极连接端子(Nch 开路漏极输出)
2	VMP	VC1 与 VMP 间的电压检测端子(过电流 3 检测端子)
3	DOP	放电控制用 FET 门极连接端子(CMOS 输出)
4	VINI	VSS 与 VINI 间的电压检测端子(过电流 1, 2 检测端子)
5	CDT	过放电检测延迟、过电流检测 1 延迟用的容量连接端子
6	CCT	过充电检测延迟用的容量连接端子
7	VSS	负电源输入端子、电池 4 的负电压连接端子
8	NC	无连接*1
9	NC	无连接*1
10	SEL	3/4 节串联的切换端子 VSS 电位：三串，VDD 电位：四串
11	CTL	充电用 FET 以及放电用 FET 的控制端子
12	VC4	电池 3 的负电压、电池 4 的正电压连接端子
13	VC3	电池 2 的负电压、电池 3 的正电压连接端子
14	VC2	电池 1 的负电压、电池 2 的正电压连接端子
15	VC1	电池 1 的正电压连接端子
16	VDD	正电源输入端子、电池 1 的正电压连接端子

1. NC 表示从电气的角度而言处于开放状态。所以，与 VDD 以及 VSS 连接均无问题。

产品参数

型号	过充电检测电压 V_{CU}	过充电解除电压 V_{CL}	过放电检测电压 V_{DL}	过放电解除电压 V_{DU}	过电流检测电压 $1 V_{IOV1}$	向 0V 电池充电功能
FH8254AAV	$4.250 \pm 0.025 V$	$4.150 \pm 0.080 V$	$2.70 \pm 0.080 V$	$3.00 \pm 0.100 V$	$0.20 \pm 0.025 V$	可能
FH8254AAF	$4.350 \pm 0.025 V$	$4.150 \pm 0.080 V$	$2.40 \pm 0.080 V$	$3.00 \pm 0.100 V$	$0.20 \pm 0.025 V$	可能
FH8254AAN	$4.250 \pm 0.025 V$	$4.150 \pm 0.080 V$	$2.50 \pm 0.080 V$	$3.00 \pm 0.100 V$	$0.10 \pm 0.025 V$	可能
FH8254AAQ	$3.900 \pm 0.025 V$	$3.800 \pm 0.050 V$	$2.30 \pm 0.080 V$	$2.70 \pm 0.100 V$	0.30 ± 0.025	可能

内部框图



绝对最大值 (无特别说明: $T_a=25^{\circ}\text{C}$)

项目	符号	应用端	最大额定值	单位
VDD ~ VSS 间输入电压	VDS	--	VSS-0.3 ~ VSS+26	V
输入端子电压	VIN	VC1, VC2, VC3, VC4, CTL, SEL, CCT, CDT, VINI	VSS-0.3 ~ VDD+0.3	
VMP 输入端子电压	VVMP	VMP	VSS-0.3 ~ VSS+26	
DOP 输出端子电压	VDOP	DOP	VSS-0.3 ~ VDD+0.3	
COP 输出端子电压	VCOP	COP	VSS-0.3 ~ VSS+26	
容许功耗	PD	--	400	mW
工作周围温度	Topr	--	-40 ~ +85	$^{\circ}\text{C}$
保存周围温度	Tstg	--	-40 ~ +125	

注: 绝对最大额定值是指无论在任何条件下都不能超过的额定值范围。如超过此额定值范围, 有可能对产品造成损坏。

电气特性 (无特别说明: $T_a=25^{\circ}\text{C}$)

项目	符号	条件	最小	典型	最大	单位	测定电路
检测电压							
过充电检测电压 n n=1, 2, 3, 4	V_{CU_n}	--	$V_{CU_n} - 0.025$	V_{CU_n}	$V_{CU_n} + 0.025$	V	2
过充电解除电压 n n=1, 2, 3, 4	V_{CL_n}	--	$V_{CL_n} - 0.08$	V_{CL_n}	$V_{CL_n} + 0.08$	V	
过放电检测电压 n n=1, 2, 3, 4	V_{DL_n}	--	$V_{DL_n} - 0.08$	V_{DL_n}	$V_{DL_n} + 0.08$	V	
过放电解除电压 n n=1, 2, 3, 4	V_{DU_n}	--	$V_{DU_n} - 0.10$	V_{DU_n}	$V_{DU_n} + 0.10$	V	
过电流检测电压 1	V_{IOV1}	--	$V_{IOV1} - 0.025$	V_{IOV1}	$V_{IOV1} + 0.025$	V	
过电流检测电压 2	V_{IOV2}	--	0.4	0.5	0.6	V	
过电流检测电压 3	V_{IOV3}	--	$V_{C1} - 1.4$	$V_{C1} - 1.1$	$V_{C1} - 0.8$	V	
延迟时间							
过充电检测延迟时间	t_{CU}	CCT 端子容量 = 0.1 μF	0.5	1	1.5	s	3
过放电检测延迟时间	t_{DL}	CDT 端子容量 = 0.1 μF	50	100	150	ms	
过电流检测延迟时间 1	t_{IOV1}	CDT 端子容量 = 0.1 μF	5	10	15	ms	
过电流检测延迟时间 2	t_{IOV2}	—	0.4	1	1.6	ms	
过电流检测延迟时间 3	t_{IOV3}	FET 门极容量 = 2000 pF	100	300	600	μs	
向 0 V 电池充电功能							
向 0 V 充电开始充电器电压	V_{0CHA}	向 0 V 充电可能	--	0.8	1.5	V	4
向 0 V 充电禁止电池电压	V_{0INH}	向 0 V 充电禁止	0.4	0.7	1.1	V	
内部电阻							
VMP-VDD 间电阻	R_{VMD}	--	0.5	1	1.5	M Ω	5

VMP-VSS 间电阻	R _{VMS}	--	450	900	1800	kΩ	
输入电压							
VDD-VSS 间工作电压	V _{DSOP}	DOP, COP 输出电压确定	3	--	24	V	2
CTLn 输入 H 电压	V _{CTLH}	--	V _{DD} × 0.8	--	--	V	
CTLn 输入 L 电压	V _{CTLL}	--	--	--	V _{DD} × 0.2	V	
SEL 输入 H 电压	V _{SELH}	--	V _{DD} × 0.8	--	--	V	
SEL 输入 L 电压	V _{SELL}	--	--	--	V _{DD} × 0.2	V	
输入电流							
消耗电流	I _{OPe}	V1 = V2 = V3 = V4 = 3.5 V	--	32	40	μA	1
休眠时消耗电流	I _{PDN}	V1 = V2 = V3 = V4 = 1.5 V	--	--	0.1	μA	
VC1 端子电流	I _{VC1}	V1 = V2 = V3 = V4 = 3.5 V	--	1.5	3	μA	5
VC2 端子电流	I _{VC2}	V1 = V2 = V3 = V4 = 3.5 V	-0.3	0	0.3	μA	
VC3 端子电流	I _{VC3}	V1 = V2 = V3 = V4 = 3.5 V	-0.3	0	0.3	μA	
VC4 端子电流	I _{VC4}	V1 = V2 = V3 = V4 = 3.5 V	-0.3	0	0.3	μA	
CTL 端子 H 电流	I _{CTLH}	V1 = V2 = V3 = V4 = 3.5 V, V _{CTL} = V _{DD}	--	--	0.1	μA	
CTL 端子 L 电流	I _{CTLL}	V1 = V2 = V3 = V4 = 3.5 V, V _{CTL} = V _{SS}	-0.4	-0.2	--	μA	
SEL 端子 H 电流	I _{SELH}	V1 = V2 = V3 = V4 = 3.5 V, V _{SEL} = V _{DD}	--	--	0.1	μA	
SEL 端子 L 电流	I _{SELL}	V1 = V2 = V3 = V4 = 3.5 V, V _{SEL} = V _{SS}	-0.1	--	--	μA	
输出电流							
COP 端子泄漏电流	I _{COH}	V _{COP} = 24 V	--	--	0.1	μA	5
COP 端子吸收电流	I _{COL}	V _{COP} = V _{SS} +0.5 V	10	--	--	μA	
DOP 端子源极电流	I _{DOH}	V _{DOP} = V _{DD} -0.5 V	10	--	--	μA	
DOP 端子吸收电流	I _{DOL}	V _{DOP} = V _{SS} +0.5 V	10	--	--	μA	

注：电压温度系数 1 表示为过充电检测电压；电压温度系数 2 表示为过电流检测电压 1。

测定电路

1. 消耗电流

(测定电路 1)

在 V1 = V2 = V3 = V4 = 3.5 V、V_{VMP} = V_{DD} 时，VSS 端子的电流即为消耗电流(I_{OPe})。

在 V1 = V2 = V3 = V4 = 1.5 V、V_{VMP} = V_{SS} 时，VSS 端子的电流即为休眠时的消耗电流(I_{PDN})。

2. 过充电检测电压、过充电解除电压、过放电检测电压、过放电解除电压、过电流检测电压 1、过电流检测电压 2、过电流检测电压 3、CTL 输入 H 电压、CTL 输入 L 电压、SEL 输入 H 电压、SEL 输入 L 电压

(测定电路 2)

在 V_{VMP} = V_{SEL} = V_{DD}、V_{INI} = V_{CTL} = V_{SS}、CDT 端子="开放"、V1 = V2 = V3 = V4 = 3.5 V 的前提下，请确认 COP 端子以及 DOP 端子为"L"(V_{DD} = 0.1 V 以下的电压)(以下记载为初始状态)。

➤ 过充电检测电压(V_{CU1})、过充电解除电压(V_{CL1})

从初始状态开始缓慢提升 V1 的电压，COP 端子的电压变为"H"(V_{DD} × 0.9 V 以上的电压)时 V1 的电压即为过充电检测电压(V_{CU1})。之后，缓慢降低 V1 的电压，COP 端子的电压变为"L"时 V1 的电压即为过充电解除电压(V_{CL1})。

- 过放电检测电压(V_{DL1})、过放解除电压(V_{DU1})
从初始状态开始缓慢降低 V1 的电压，DOP 端子的电压变为“H”时 V1 的电压即为过放电检测电压(V_{DL1})。之后，缓慢提升 V1 的电压，DOP 端子的电压变为“L”时 V1 的电压即为过放解除电压(V_{DU1})。只要使 $V_n(n = 2 \sim 4)$ 的电压产生变化，也与 $n = 1$ 的情况相同可以计算出过充电检测电压(V_{CU_n})、过充电解除电压(V_{CL_n})、过放电检测电压(V_{DL_n})以及过放解除电压(V_{DU_n})。
- 过电流检测电压 1(V_{IOV1})
从初始状态开始缓慢提升 VINI 端子的电压，DOP 端子的电压变为“H”时 VINI 端子的电压即为过电流检测电压 1(V_{IOV1})。
- 过电流检测电压 2(V_{IOV2})
从初始状态开始设置 CDT 端子的电压为 V_{SS} 之后，缓慢提升 VINI 端子的电压，DOP 端子的电压变为“H”时 VINI 端子的电压即为过电流检测电压 2(V_{IOV2})。
- 过电流检测电压 3(V_{IOV3})
从初始状态开始缓慢降低 VMP 端子的电压，DOP 端子的电压变为“H”时 V_{DD} 与 V_{VMP} 的电压 ($V_{DD}-V_{VMP}$) 即为过电流检测电压 3(V_{IOV3})。
- CTL 输入 H 电压(V_{CTLH})、CTL 输入 L 电压(V_{CTLL})
从初始状态开始缓慢提升 CTL 端子的电压，COP 端子以及 DOP 端子的电压变为“H”时 CTL 端子的电压即为 CTL 输入 H 电压(V_{CTLH})。之后，缓慢降低 CTL 端子的电压，COP 端子以及 DOP 端子的电压变为“L”时 CTL 端子的电压即为 CTL 输入 L 电压(V_{CTLL})。
- SEL 输入 H 电压(V_{SELH})、SEL 输入 L 电压(V_{SELL})
从初始状态开始设置 $V4 = 0V$ ，确认 DOP 端子为“H”。之后，缓慢降低 SEL 端子的电压，DOP 端子的电压变为“L”时 SEL 端子的电压即为 SEL 输入 L 电压(V_{SELL})。之后，缓慢提升 SEL 端子的电压，DOP 端子的电压变为“H”时 SEL 端子的电压即为 SEL 输入 H 电压(V_{SELH})。

3. 过充电检测延迟时间、过放电检测延迟时间、过电流检测延迟时间 1、过电流检测延迟时间 2、过电流检测延迟时间 3 (测定电路 3)

在 $V_{VMP} = V_{DD}$ 、 $V_{INI} = V_{SS}$ 、 $V1 = V2 = V3 = V4 = 3.5V$ 的前提下，请确认 COP 端子以及 DOP 端子为“L”(以下记载为初始状态)。

- 过充电检测延迟时间(t_{CU})
过充电检测延迟时间(t_{CU})是从初始状态开始，使 V1 的电压在瞬间变化为 4.5 V 之后，COP 端子的电压从“L”变为“H”为止的时间。
- 过放电检测延迟时间(t_{DL})
过放电检测延迟时间(t_{DL})是从初始状态开始，使 V1 的电压在瞬间变化为 1.5 V 之后，DOP 端子的电压从“L”变为“H”为止的时间。
- 过电流检测延迟时间 1(t_{IOV1})
过电流检测延迟时间 1(t_{IOV1})是从初始状态开始，使 VINI 端子的电压在瞬间变化为 0.4 V 之后，DOP 端子的电压从“L”变为“H”为止的时间。

➤ 过电流检测延迟时间 $2(t_{IOV2})$

过电流检测延迟时间 $2(t_{IOV2})$ 是从初始状态开始，使 VINI 端子的电压在瞬间变化为 V_{IOV2} 最大值+0.2 V 之后，DOP 端子的电压从“L”变为“H”为止的时间。

➤ 过电流检测延迟时间 $3(t_{IOV3})$

过电流检测延迟时间 $3(t_{IOV3})$ 是从初始状态开始，使 VMP 端子的电压在瞬间变化为 V_{IOV3} 最小值-0.2 V 之后，DOP 端子的电压从“L”变为“H”为止的时间。

4. 向 0 V 充电开始充电器电压、或者向 0 V 充电禁止电池电压 (测定电路 4)

针对 0 V 电池，可以通过充电功能的选择，向 0 V 充电开始充电器电压或者向 0 V 充电禁止电池电压的一方适用于各类产品。

向 0 V 充电开始充电器电压的情况下，在 $V1 = V2 = V3 = V4 = 0 V$ 、 $V_{VMP} = V_{OCHA}$ 最大值时，COP 端子的电压比 V_{OCHA} 最大值-1 V 小。

向 0 V 充电禁止电池电压的情况下，在 $V1 = V2 = V3 = V4 = V_{OINH}$ 最小值、 $V_{VMP} = 24 V$ 时，COP 端子的电压比 V_{VMP} -1 V 高。

5. VMP-VDD 间电阻、VMP-VSS 间电阻、VC1 端子电流、VC2 端子电流、VC3 端子电流、VC4 端子电流、CTL 端子 H 电流、CTL 端子 L 电流、SEL 端子 H 电流、SEL 端子 L 电流、COP 端子泄漏电流、COP 端子吸收电流、DOP 端子源极电流、DOP 端子吸收电流

(测定电路 5)

在 $V_{VMP} = V_{SEL} = V_{DD}$ 、 $V_{INI} = V_{CTL} = V_{SS}$ 、 $V1 = V2 = V3 = V4 = 3.5 V$ 、其他为“开”的前提下(以下记载为初始状态)。

V_{VMP} - V_{DD} 间电阻(R_{VDM})是从初始状态开始，利用 $V_{VMP} = V_{SS}$ 时的 VMP 端子的电流(I_{VDM})，可以从 $R_{VDM} = V_{DD} / I_{VDM}$ 计算出。

V_{VMP} - V_{SS} 间电阻(R_{VSM})是从初始状态开始，利用在 $V1 = V2 = V3 = V4 = 1.8 V$ 时的 VMP 端子的电流(I_{VSM})，可以从 $R_{VSM} = V_{DD} / I_{VSM}$ 计算出。

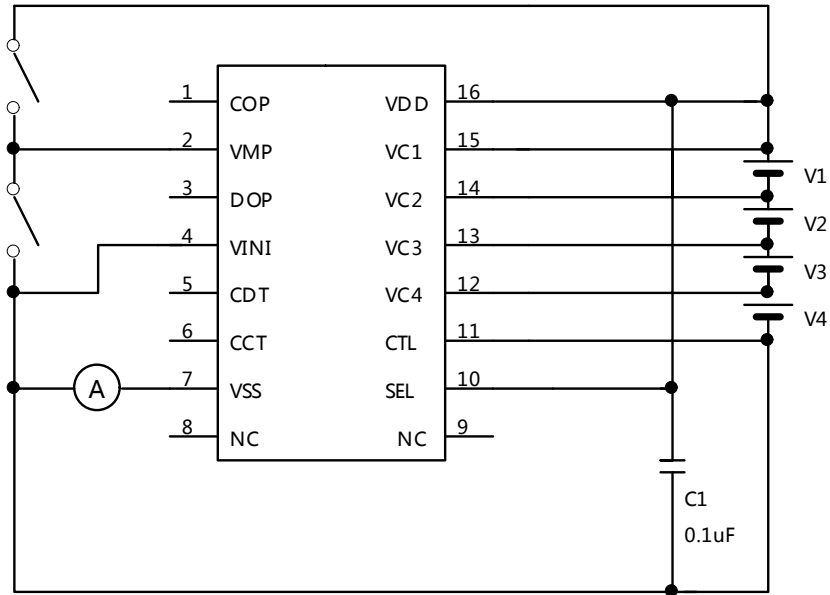
在初始状态下，流经 VC1 端子的电流为 VC1 端子电流(I_{VC1})，流经 VC2 端子的电流为 VC2 端子电流(I_{VC2})，流经 VC3 端子的电流为 VC3 端子电流(I_{VC3})，流经 VC4 端子的电流为 VC4 端子电流(I_{VC4})。

在初始状态下，流经 CTL 端子的电流为 CTL 端子 L 电流($I_{CTL L}$)，之后，在 $V_{CTL} = V_{DD}$ 时流经 CTL 端子的电流为 CTL 端子 H 电流($I_{CTL H}$)。

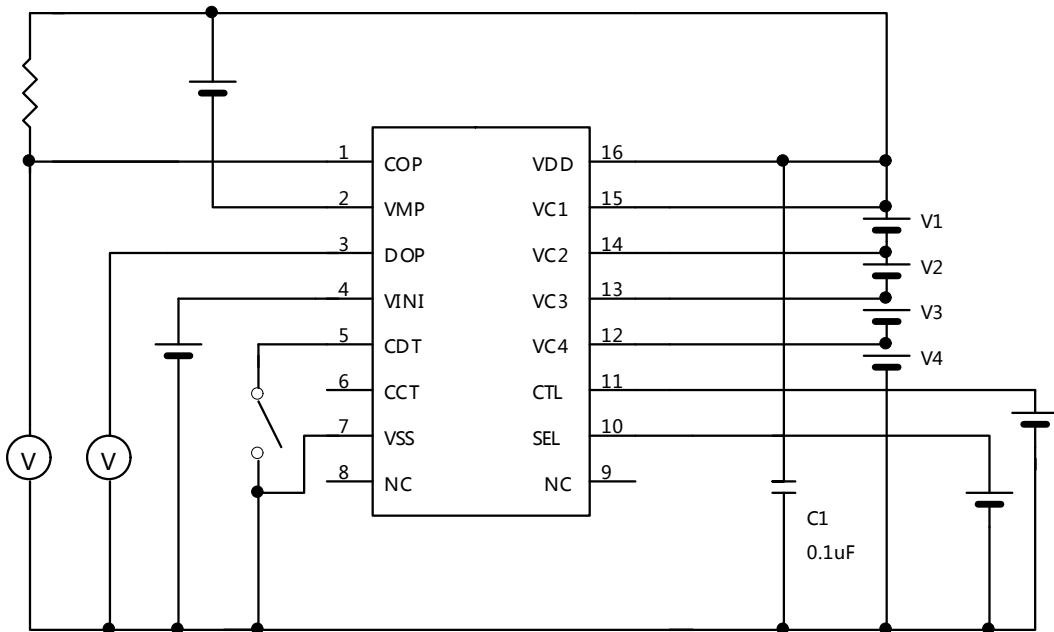
在初始状态下，流经 SEL 端子的电流为 SEL 端子 H 电流($I_{SEL H}$)，之后，在 $V_{SEL} = V_{SS}$ 时流经 SEL 端子的电流为 SEL 端子 L 电流($I_{SEL L}$)。

从初始状态开始，在 $V_{COP} = V_{SS} + 0.5 V$ 时，流经 COP 端子的电流为 COP 端子吸收电流(I_{COL})。之后，在 $V1 = V2 = V3 = V4 = 6 V$ 、 $V_{COP} = V_{DD}$ 时流经 COP 端子的电流为 COP 端子泄漏电流(I_{COH})。

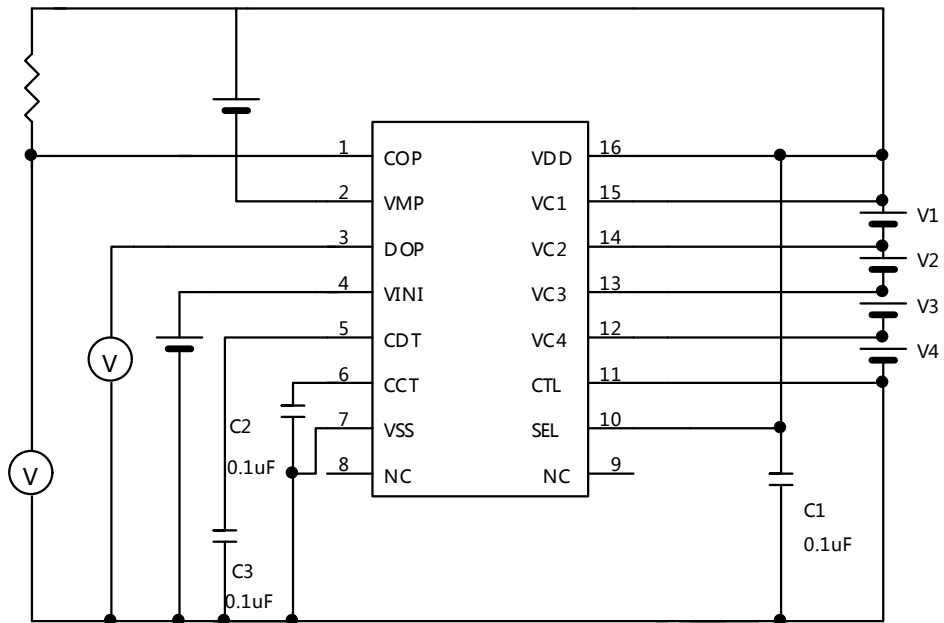
从初始状态开始，在 $V_{DOP} = V_{SS} + 0.5 V$ 时，流经 DOP 端子的电流为 DOP 端子吸收电流(I_{DOL})。之后，在 $V_{VMP} = V_{DD} - 2 V$ 、 $V_{DOP} = V_{DD} - 0.5 V$ 时流经 DOP 端子的电流为 DOP 端子源极电流(I_{DOH})。



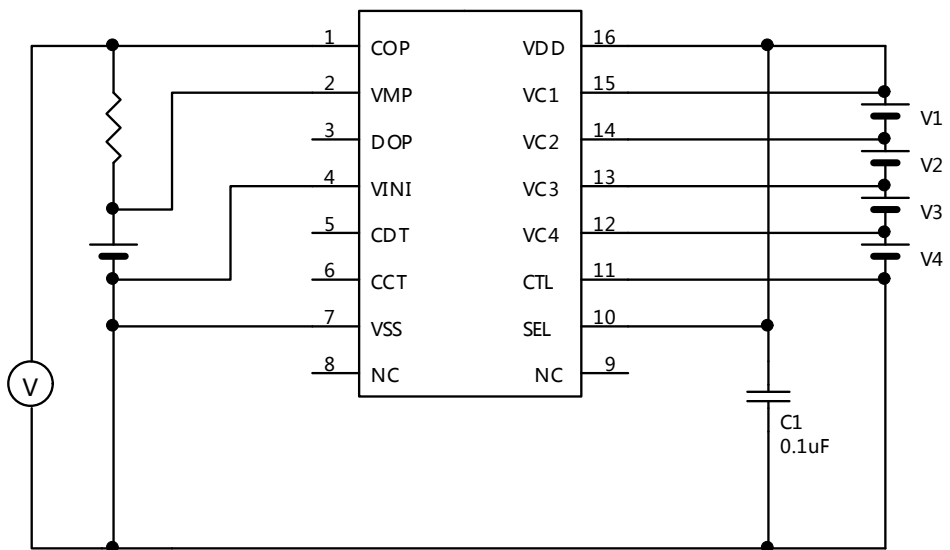
测定电路 1



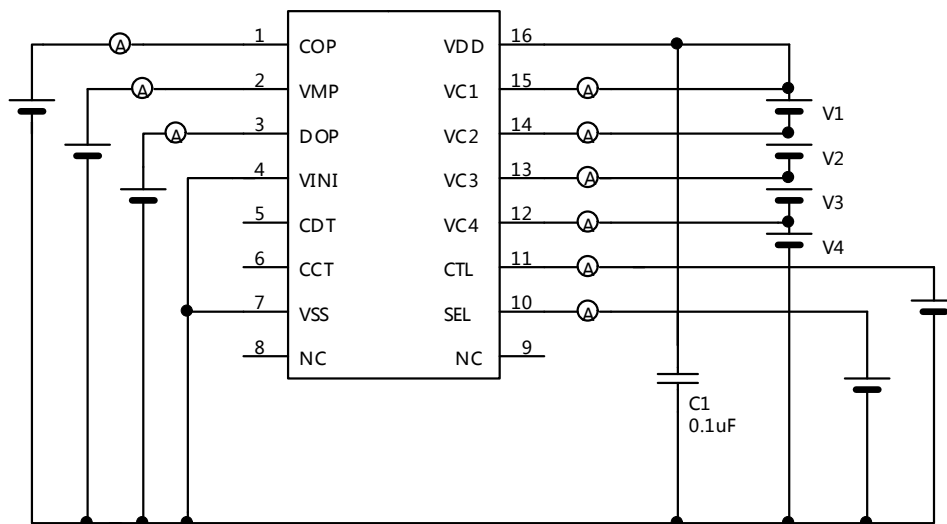
测定电路 2



测定电路 3



测定电路 4



测定电路 5

工作说明

* 请参照标准电路。

1. 通常状态

全部的电池电压在 V_{DLn} 与 V_{CUn} 之间，比放电电流的电流值低(V_{INI} 端子电压比 V_{IOV1} 、 V_{IOV2} 低，并且 V_{MP} 端子电压比 V_{IOV3} 高)的情况下，充电用 FET 以及放电用 FET 变为 ON。

2. 过充电状态

某个电池的电压比 V_{CUn} 高，这种状态保持在 t_{CU} 以上的情况下，COP 端子变为高阻抗。

COP 端子通过外接电阻上拉为 $EB+$ 的缘故，充电用 FET 变为 OFF，而停止充电。这种状态称为过充电状态。过充电状态在满足下述的 2 个条件的一方的情况下被解除。

a) 全部的电池的电压在 V_{CLn} 以下时

b) 全部的电池电压在 V_{CUn} 以下，并且 V_{MP} 端子电压在 $39/40 \times V_{DD}$ 以下时
(负载被连接，通过充电用 FET 的自体二极管开始放电)

3. 过放电状态

某个电池的电压比 V_{DLn} 低，这种状态保持在 t_{DL} 以上的情况下，DOP 端子的电压变为 V_{DD} 电平，放电用 FET 变为 OFF，而停止充电。这种状态称为过放电状态。变为过放电状态后，FH8254 转移为休眠状态。

4. 过电流状态

FH8254 备有对应 3 种类的过电流检测电平(V_{IOV1} 、 V_{IOV2} 以及 V_{IOV3})以及各自电平的过电流检测延迟时间(t_{IOV1} 、 t_{IOV2} 以及 t_{IOV3})。放电电流比一定值大(V_{SS} 和 V_{INI} 的电压差比 V_{IOV1} 大)的情况下,这种状态保持在 t_{IOV1} 以上时，FH8254 进入过电流状态。在过电流状态，DOP 端子的电压变为 V_{DD} 电平，放电用 FET 变为 OFF,而停止放电。另外，COP 端子变为高阻抗，由于 $EB+$ 端子的电位被上拉，导致充电用 FET 变为 OFF。 V_{MP} 端子通过内部电阻 R_{VMD} 被上拉至 V_{DD} 。针对过电流检测电平 2(V_{IOV2})以及过电流检测延迟时间(t_{IOV2})的工作与针对 V_{IOV1} 以及 t_{IOV1} 的工作是相同的。在过电流状态，通过 IC 内部的 R_{VMD} 电阻

VMP 端子被上拉至 VDD。过电流状态在满足下述的条件时被解除。

a) 通过充电器连接或者负载开放(30 MΩ以上), VMP 端子电压在 VIOV3 以上时

5. 延迟时间的设置

过充电检测延迟时间(t_{CU})可以通过连接在 CCT 端子的外接电容的容量来设置。过放电检测延迟时间(t_{DL})以及过电流检测延迟时间 1(t_{IOV1}) 可以通过连接在 CDT 端子的外接电容的容量来设置。各延迟时间由下述的公式来计算出来。过电流检测延迟时间 2 以及 3(t_{IOV2}, t_{IOV3})在内部被固定。

	最小值	典型值	最大值
$t_{CU} [s] = (5.00,$			
$t_{DL} [s] = (0.50,$			
$t_{IOV1}[s] = (0.05,$			

6. 休眠状态

变为过放电状态, 停止了放电, 由于 IC 内部的 RVMS 电阻 VMP 端子被下拉至 VSS, VMP 端子电压变为 VDD/2 以下时, FH8254 进入休眠状态。在休眠状态下 FH8254 的几乎全部的电路停止工作, 消耗电流变为 IPDN 以下。各个输出端子的状态变为如下的状态。

- a) COP Hi-Z
- b) DOP VDD

休眠状态在满足下述的条件时被解除。

- a) VMP 端子电压变为 VDD/2 以上时(连接了充电器)。过放电状态在满足下述的条件时被解除。
- b) 全部的电池电压变为 VDLn 以上, 并且 VDD 端子电压变为 VDD/2 以上时(连接了充电器)。

7. 向 0 V 电池充电功能

有关自我放电后电池(0 V 电池)的充电, FH8254 允许向 0 V 的电池充电(可以向 0 V 电池充电)。注意 VDD 端子的电压比 VDSOP 的最小值低的情况下, 不能保证 FH8254 工作。

8. 有关 CTL 端子

FH8254 备有控制端子。CTL 端子是用于控制 COP 端子以及 DOP 端子的输出电压而准备的。CTL 端子优先用于电池保护电路。

表 5 通过 CTL 端子可设置的状态

CTL 端子	COP 端子	DOP 端子
High	Hi-Z	VDD
Open	Hi-Z	VDD
Low	通常状态*1	通常状态*1

9. 有关 SEL 端子

FH8254 备有控制端子。SEL 端子是用于控制 3 节或者 4 节保护的切换而准备的。SEL 端子在 Low 的情况下、

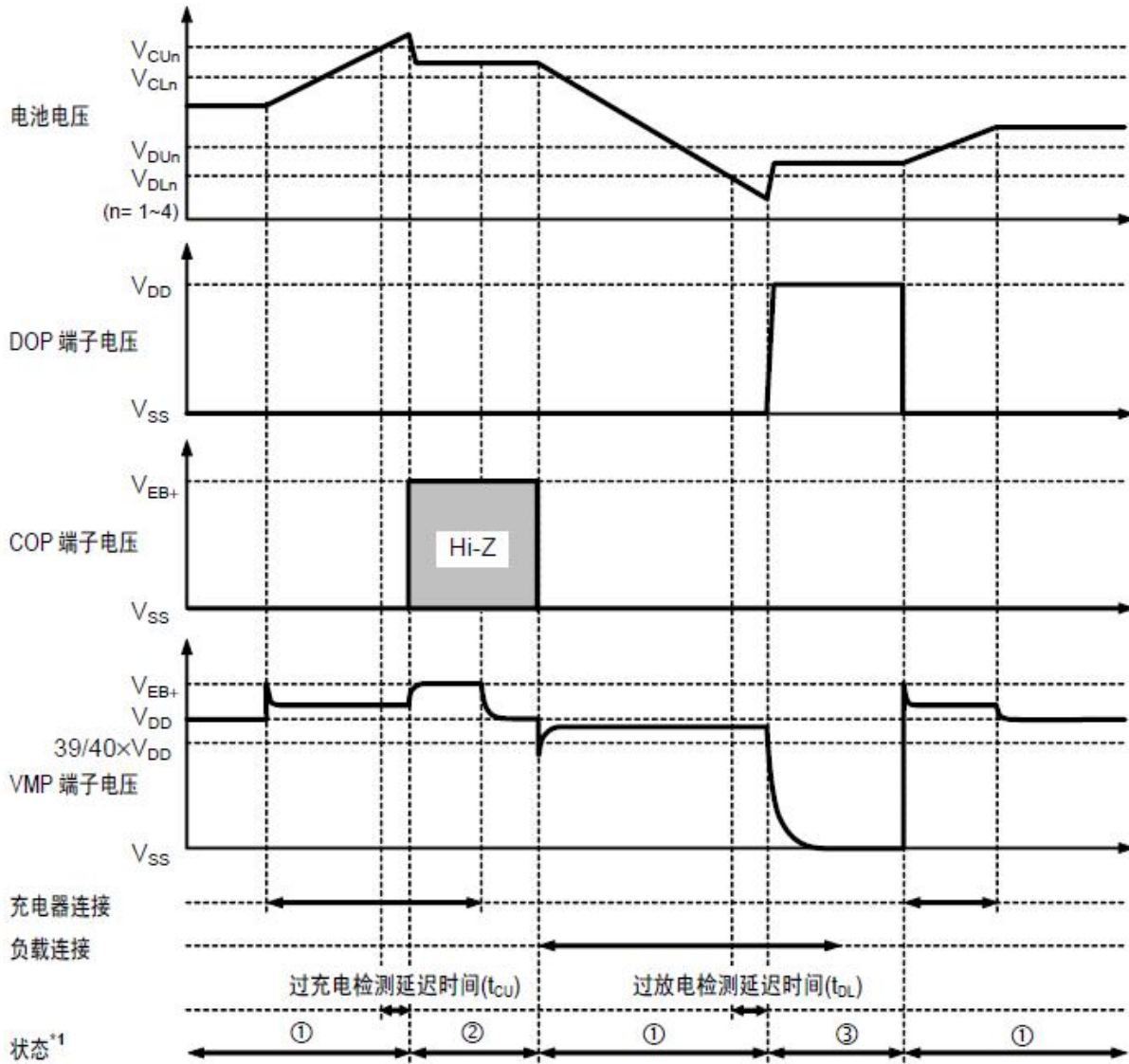
由于 V4 节的过放电检测被禁止，即使 V4 节为短路，过放电检测也可使用于 3 节保护。SEL 端子优先用于电池保护电路。SEL 端子请务必使用在 High 或者是 Low 电位。

表 6 通过 SEL 端子可设置的状态

SEL 端子	状态
High	4 节保护
Open	未定
Low	3 节保护

工作时序图

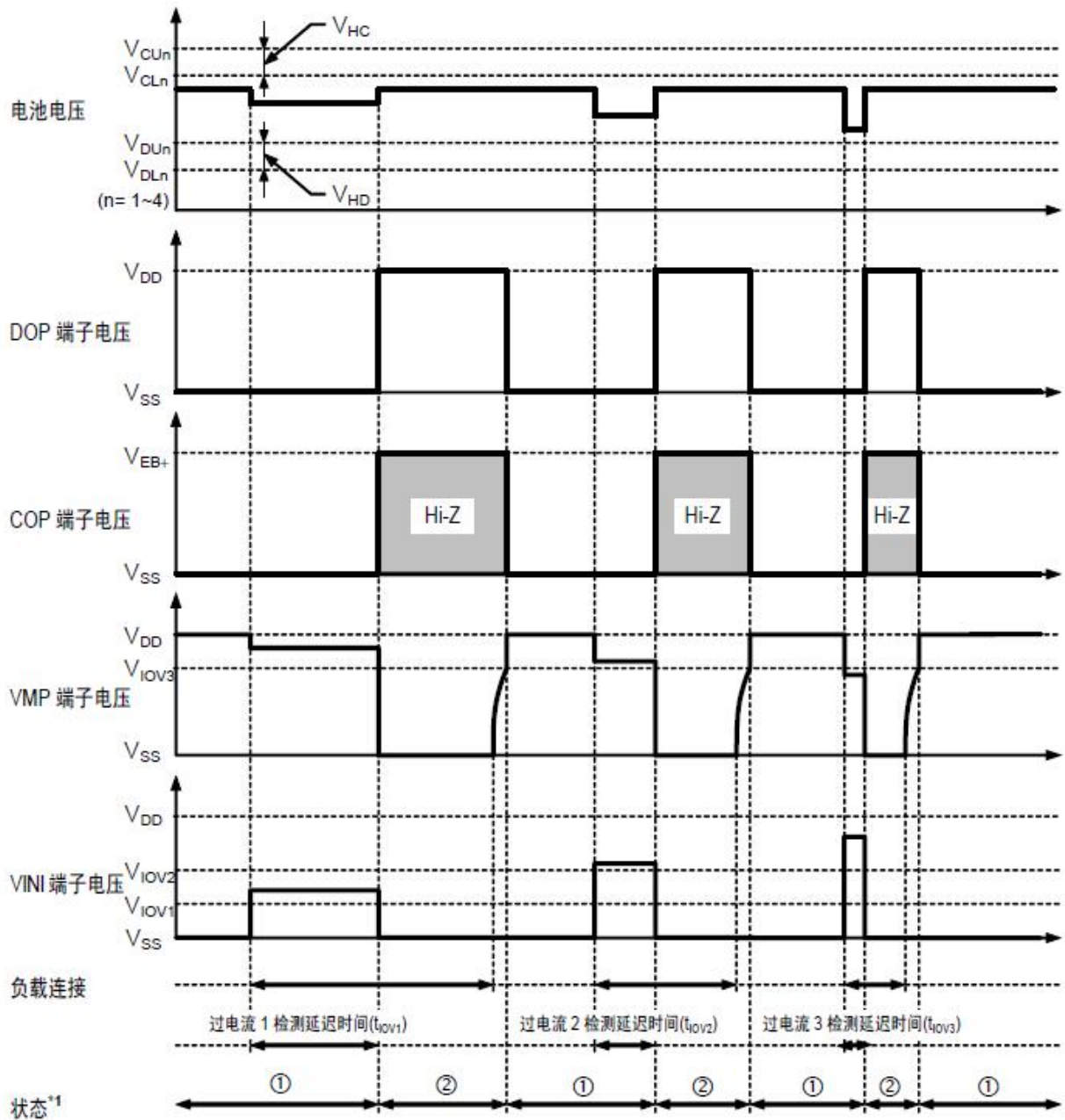
1. 过充电检测、过放电检测



- * ①通常状态
- ②过充电状态
- ③过放电状态

注：假设为在定电流时的充电。VEB+表示为充电器的开放电压。

2. 过电流检测

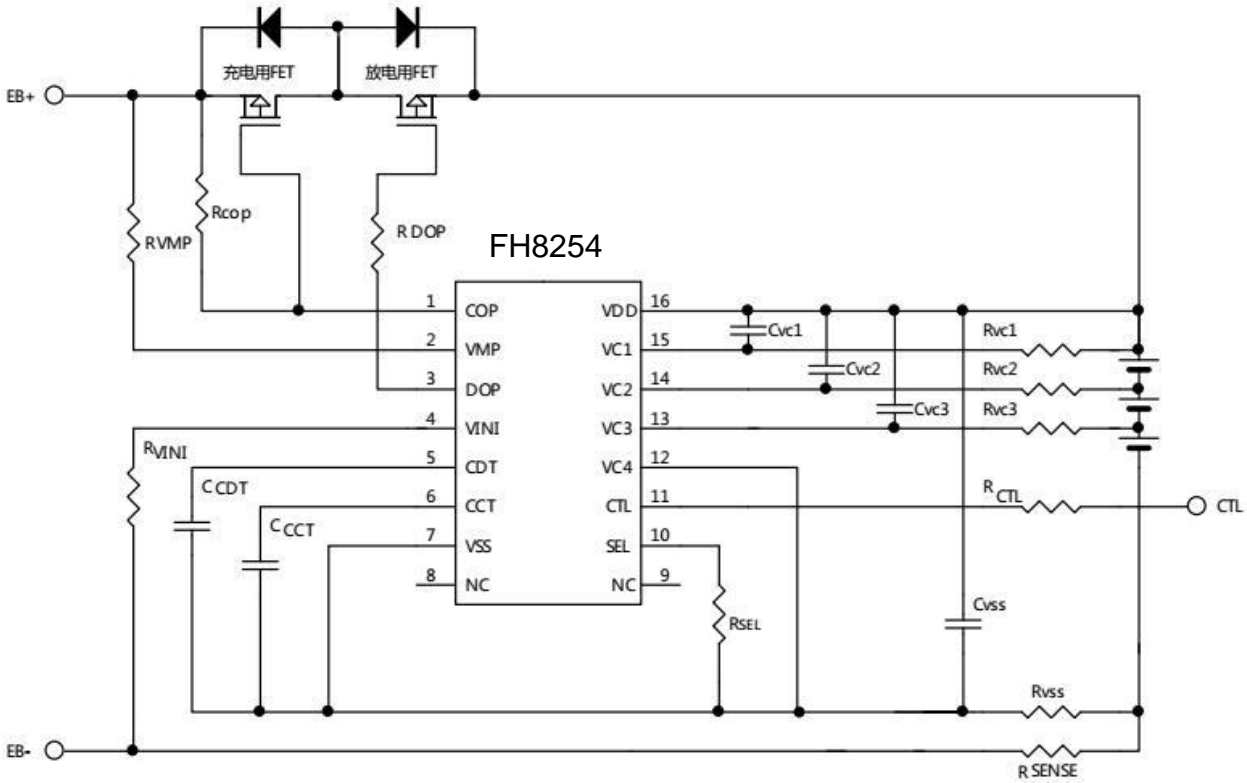


- * ①通常状态
- ②过充电状态

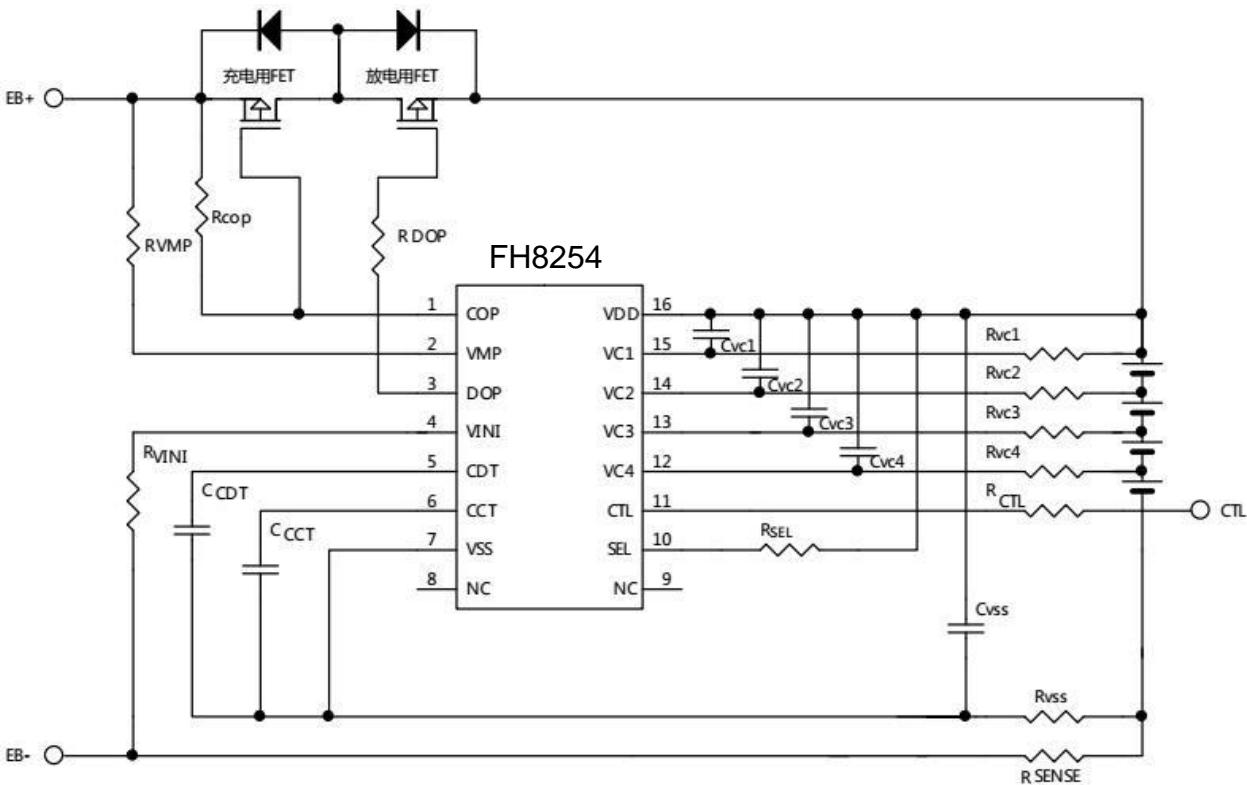
注：假设为在定电流时的充电。VEB+表示为充电器的开放电压。

参考电路

3 节串联:



4 节串联:



外接元器件的推荐值：

NO	符号	典型值	范围	单位	NO	符号	典型值	范围	单位
1	RVC1	1 ^{*1}	0-1	kΩ	11	RSENSE	—	0-	mΩ
2	RVC2	1 ^{*1}	0-1	kΩ	12	RVSS	51 ^{*1}	10-51	Ω
3	RVC3	1 ^{*1}	0-1	kΩ	13	RVC1	0.1 ^{*1}	0-0.33	μF
4	RVC4	1 ^{*1}	0-1	kΩ	14	CVC2	0.1 ^{*1}	0-0.33	μF
5	RDOP	5.1	2-10	kΩ	15	CVC3	0.1 ^{*1}	0-0.33	μF
6	RCOP	1 ^{*2}	0.1-1	MΩ	16	CVC4	0.1 ^{*1}	0-0.33	μF
7	RVMP	5.1	1-10	kΩ	17	CCCT	0.1	0.01-	μF
8	RCTL	0	0-100	kΩ	18	CCDT	0.1	0.07-	μF
9	RVINI	1	0-100	kΩ	19	CVSS	2.2 ^{*1}	2.2-10	μF
10	RSEL	0	0-100	kΩ					

*1. 请将过滤器参数设为 $RVSS \times CVSS \geq 51 \mu F \cdot \Omega$, $RVC1 \times CVC1 = RVC2 \times CVC2 = RVC3 \times CVC3 = RVC4 \times CVC4 = RVSS \times CVSS$ 。

*2. 对于音箱及类似产品，电源端有大容值的电容，建议 RCOP 改至 5.1MΩ。

注意：

1. 上述连接例的参数有可能不经预告而作更改。
2. VDD-VSS 间的滤波器参数推荐为 $112 \mu F \cdot \Omega$ 左右。

例 $CVSS \times RVSS = 2.2 \mu F \times 51 \Omega = 112 \mu F \cdot \Omega$

在设定 VDD-VSS 间的滤波器参数时，请通过实际的应用电路对瞬态电源变动以及过电流保护功能予以充分实测。

3. 对上述连接例以外的电路未作动作确认，且上述电池保护 IC 的连接例以及参数并不作为保证电路工作的依据。请在实际的应用电路上进行充分的实测后再设定参数。

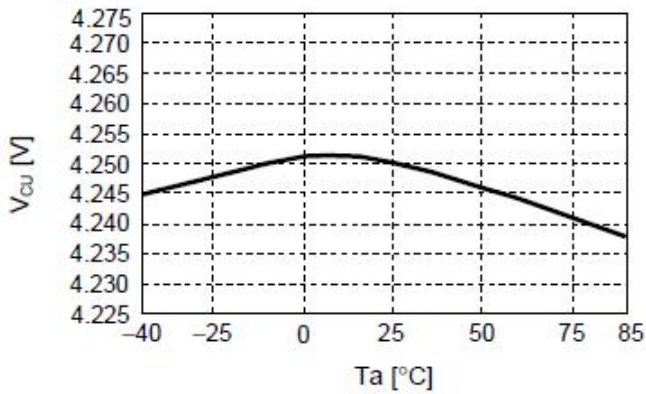
注意事项

- 请注意输入输出电压、负载电流的使用条件，使 IC 内的功耗不超过封装的容许功耗。
- 电池的连接顺序并无特别要求，连接电池时有可能发生不能放电的情况。在这种情况下，应把 VMP 端子与 VDD 端子短路连接，或者连接充电器就可以恢复到通常状态。
- 过充电电池和过放电电池混杂在一起的情况下变为过充电状态与过放电状态，都不可能进行充电和放电。
- 本 IC 虽内置防静电保护电路，但请不要对 IC 施加超过保护电路性能的过大静电。

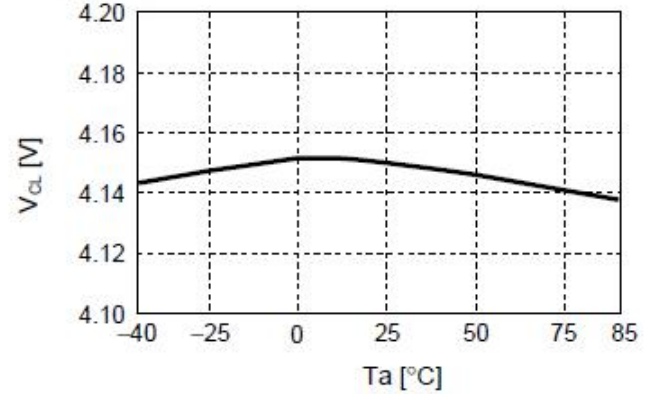
各种特性数据（典型数据）

过充电检测/解除电压、过放电检测/解除电压、过电流检测电压及各延迟时间

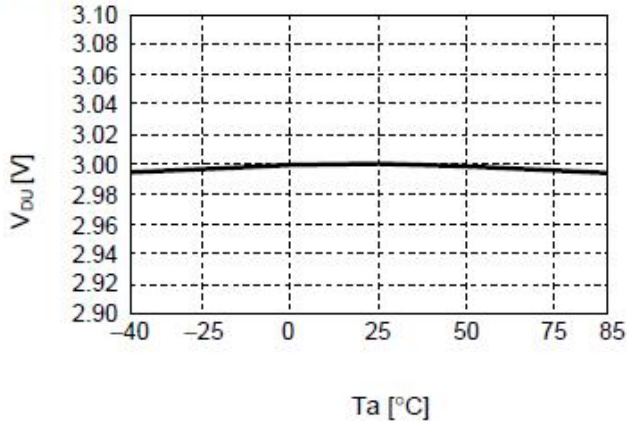
1. $V_{CU}-T_a$



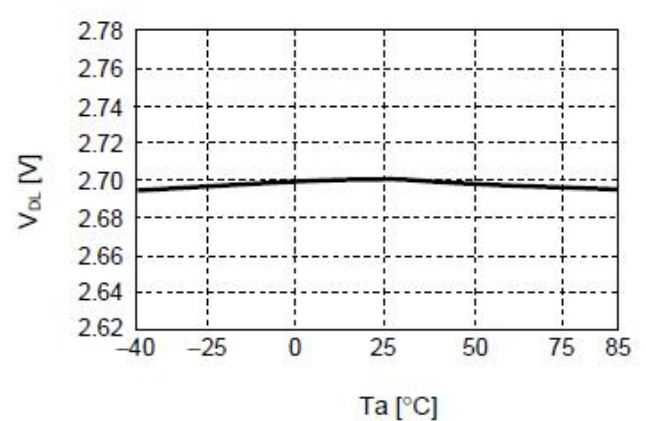
2. $V_{CL}-T_a$



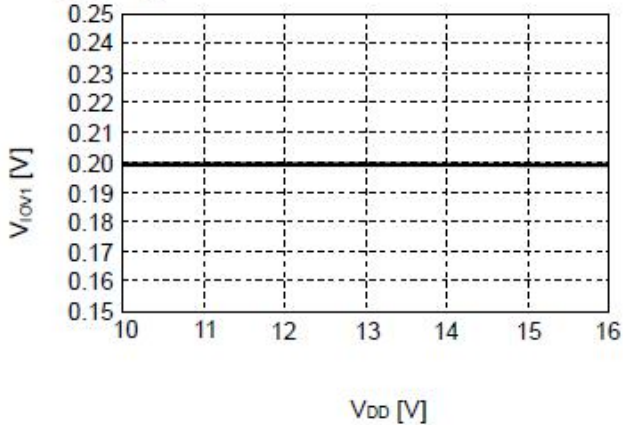
3. $V_{DU}-T_a$



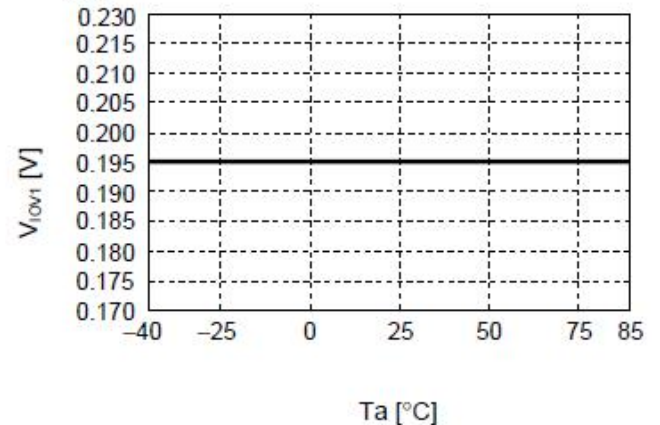
4. $V_{DL}-T_a$



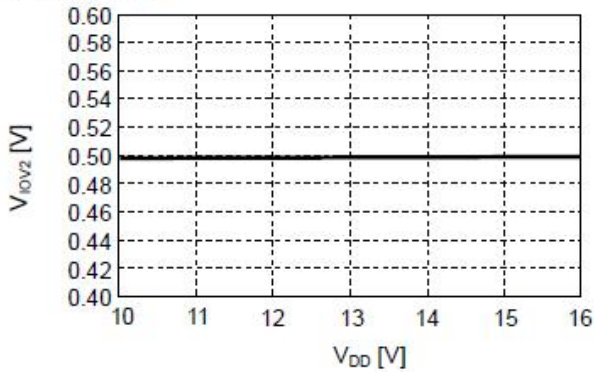
5. $V_{IOV1}-V_{DD}$



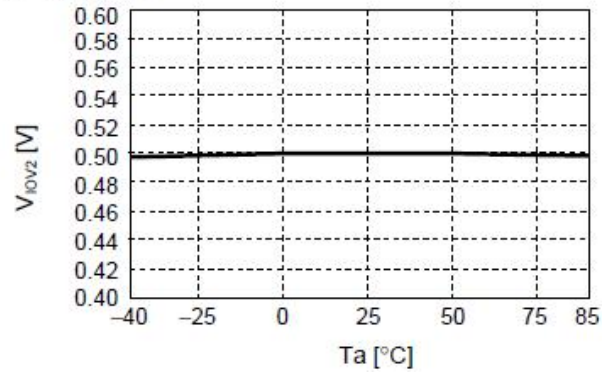
6. $V_{IOV1}-T_a$



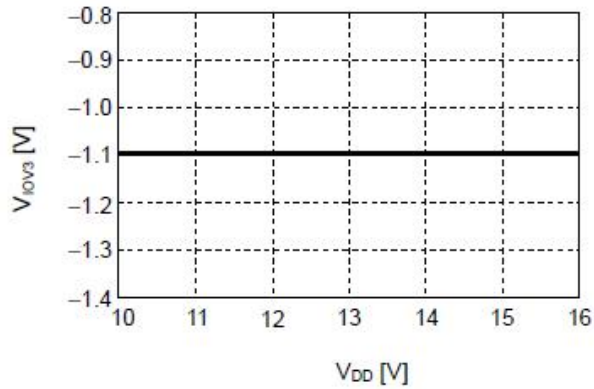
7. $V_{IOV2}-V_{DD}$



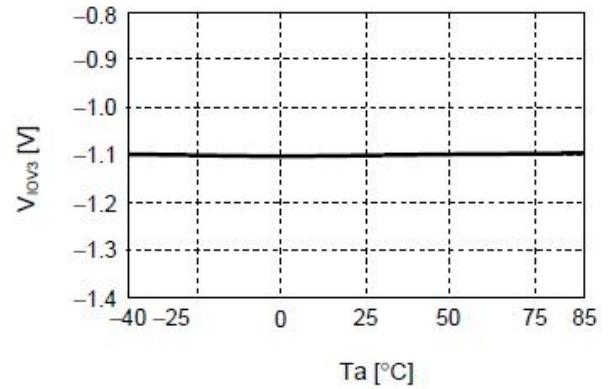
8. $V_{IOV2}-T_a$



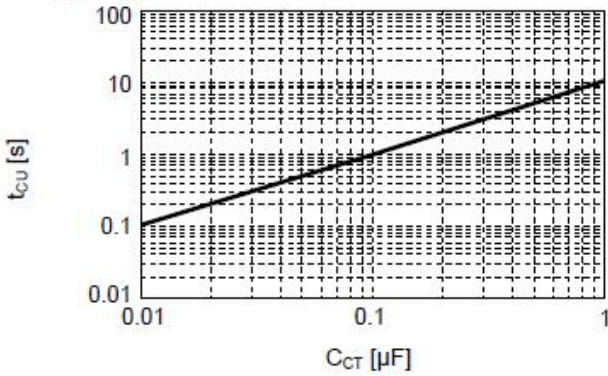
9. $V_{IOV3}-V_{DD}$



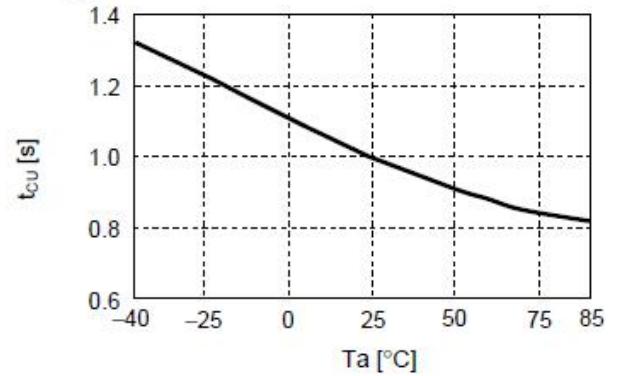
10. $V_{IOV3}-T_a$



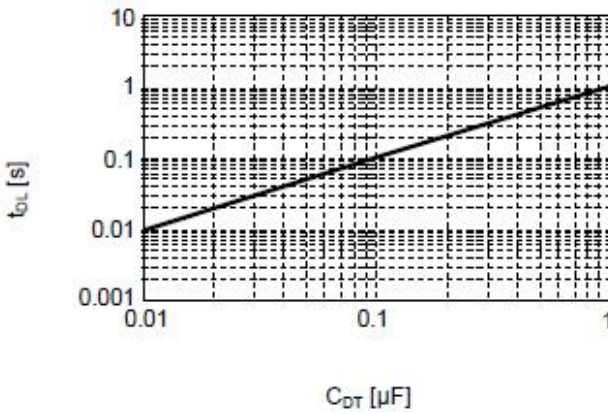
11. $t_{CU}-C_{CT}$



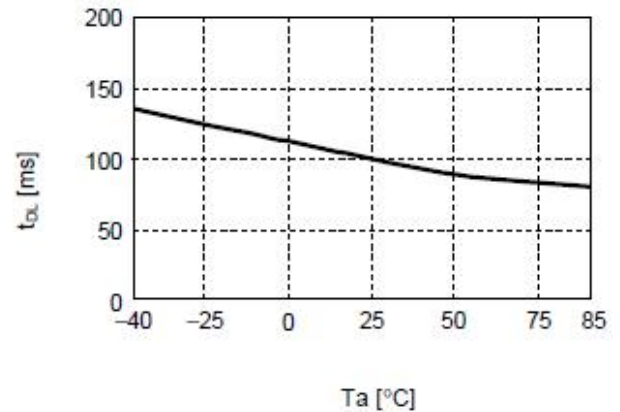
12. $t_{CU}-T_a$



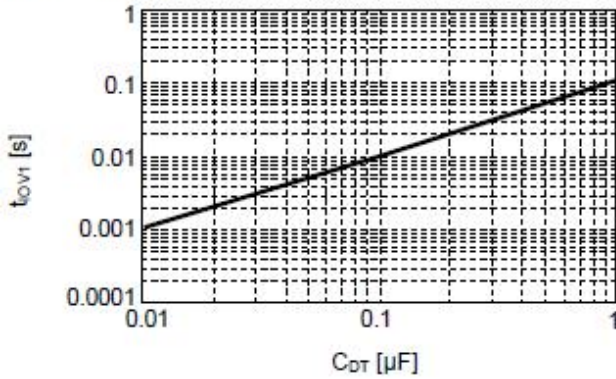
13. $t_{DL}-C_{DT}$



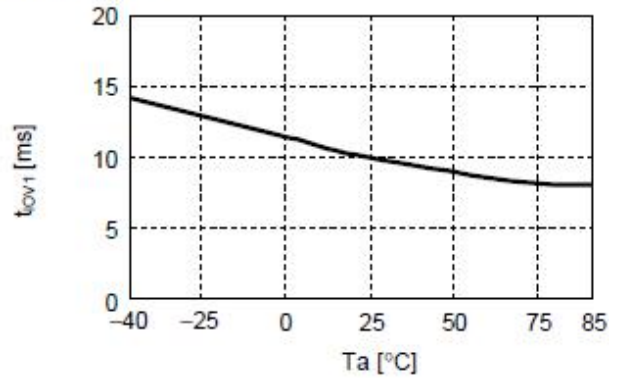
14. $t_{DL}-T_a$



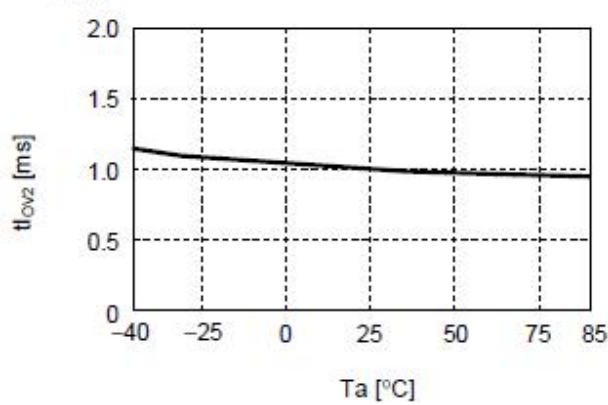
15. t_{IOV1} -CDT



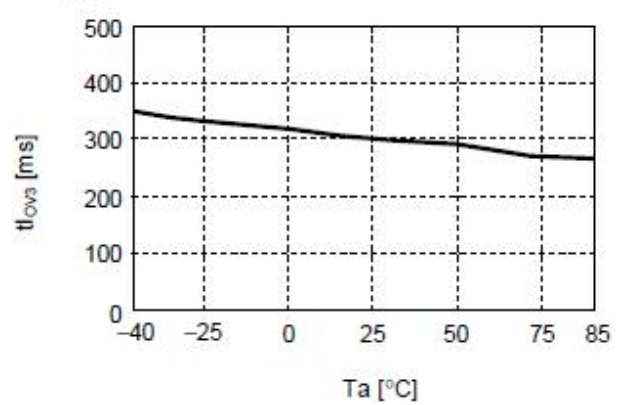
16. t_{IOV1} -Ta



17. t_{IOV2} -Ta

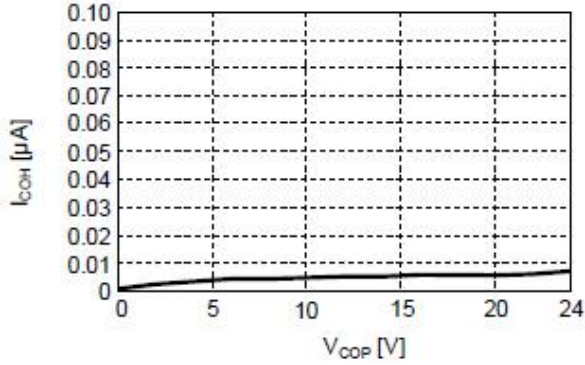


18. t_{IOV3} -Ta

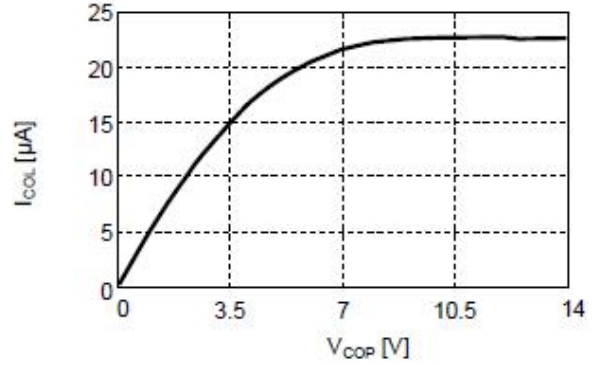


COP/DOP 端

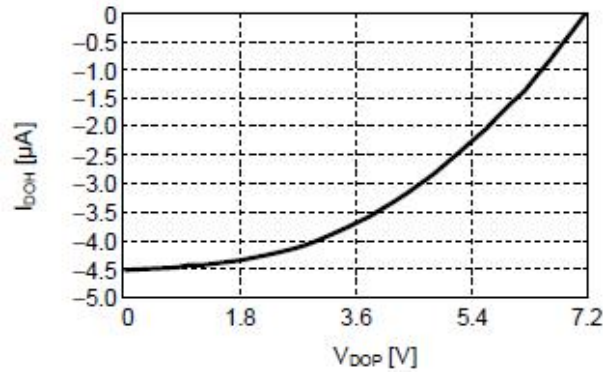
1. I_{COH} - V_{COP}



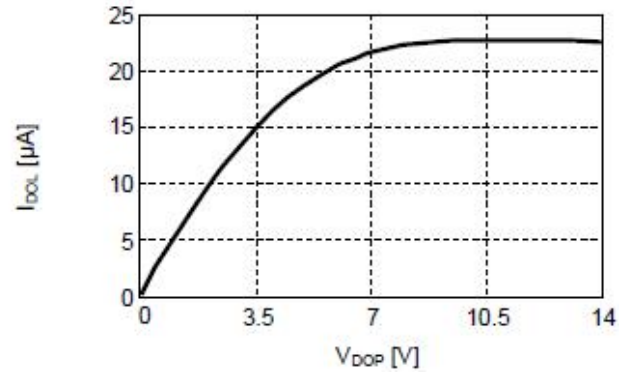
2. I_{COL} - V_{COP}



3. I_{DOH} - V_{DOP}

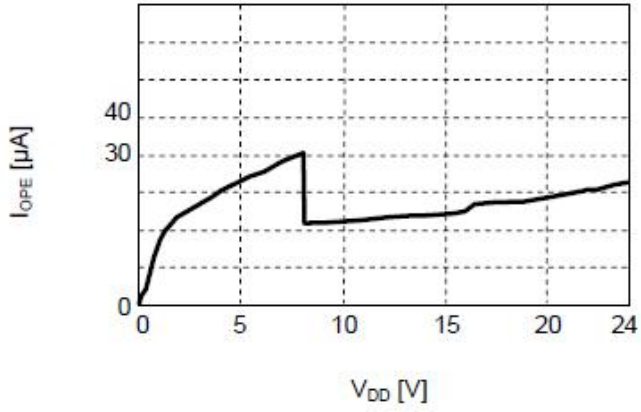


4. I_{DOL} - V_{DOP}

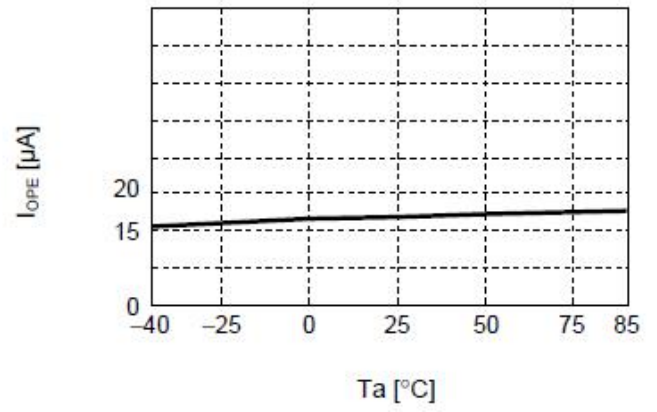


消耗电流

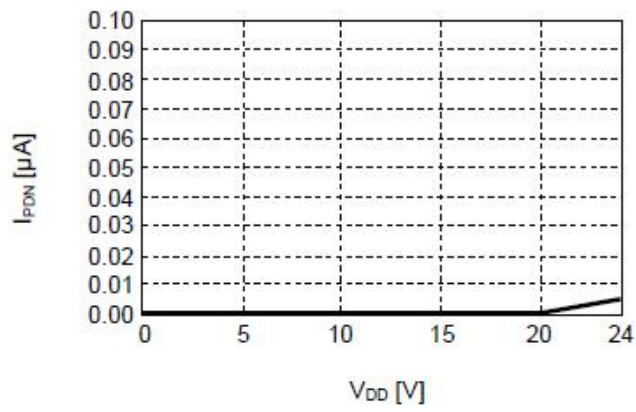
1. $I_{OPE}-V_{DD}$



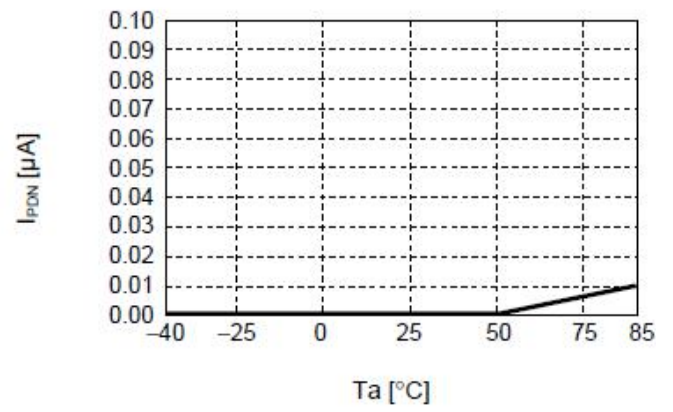
2. $I_{OPE}-T_a$



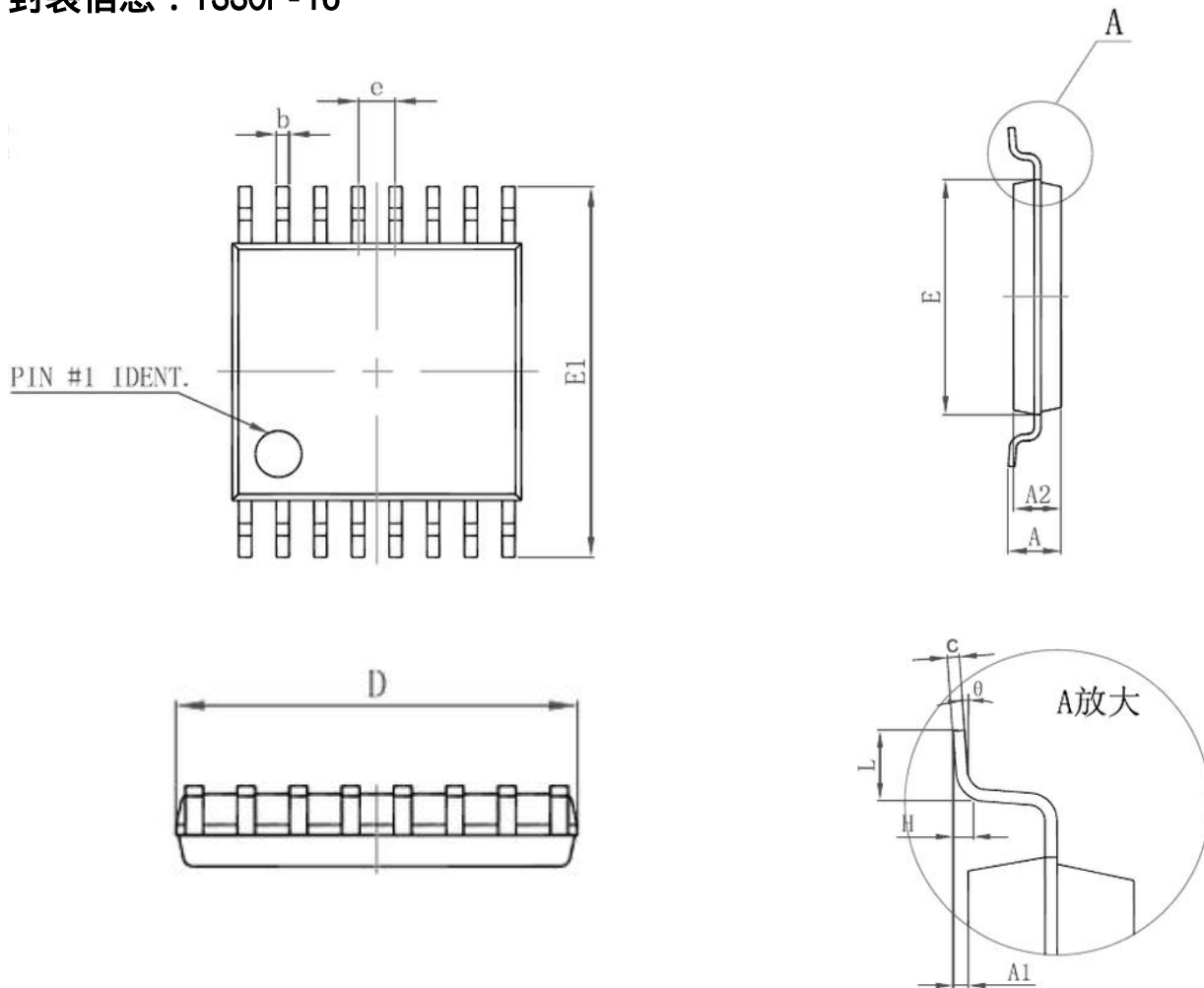
3. $I_{PDN}-V_{DD}$



4. $I_{PDN}-T_a$



封装信息：TSSOP-16



Symbol	Dimensions In Millimeters		Dimensions In Inches	
	Min	Max	Min	Max
D	4.900	5.100	0.193	0.201
E	4.300	4.500	0.169	0.177
b	0.190	0.300	0.007	0.012
e	0.090	0.200	0.004	0.008
E1	6.250	6.550	0.246	0.258
A		1.100		0.043
A2	0.800	1.000	0.031	0.039
A1	0.020	0.150	0.001	0.006
e	0.65 (BSC)		0.026 (BSC)	
L	0.500	0.700	0.020	0.028
H	0.25 (TYP)		0.01 (TYP)	
θ	1°	7°	1°	7°