

FHDW01C

高精度锂电池保护电路

特点

- 单节锂离子或锂聚合物电池的理想保护电路
- 高精度的保护电压（过充/过放）检测
- 在过放电情况下，可选择允许低功耗模式或禁止低功耗模式
- 高精度过电流放电保护检测
- 电池短路保护
- 可选择多种型号的检测电压和延迟时间
- 可选择不同型号 0V-电池充电允许/禁止
- 极少的外围元器件
- 超小型化的 SOT23-6 封装

应用

- 锂电池的充电、放电保护电路
- 电话机电池或其它锂电池高精度保护器

概述

FHDW01C系列电路是一款高精度的单节可充电锂电池的过充电和过放电保护电路，它集高精度过电压充电保护、过电压放电保护、过电流放电保护等性能于一身。

正常状态下，FHDW01C的 V_{DD} 端电压在过电压充电保护阈值（ V_{OC} ）和过电压放电保护阈值（ V_{OD} ）之间，且其 V_M 检测端电压在充电器检测电压（ V_{CHG} ）与过电流放电保护阈值（ V_{EDI} ）之间，此时FHDW01C的 C_{OUT} 端和 D_{OUT} 端都输出高电平，分别使外接充电控制N-MOS管Q1和放电控制N-MOS管Q2导通。这时，既可以使用充电器对电池充电，也可以通过负载使电池放电。

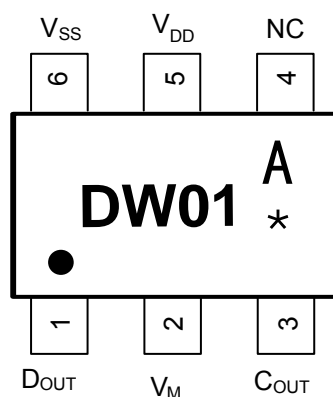
FHDW01C通过检测 V_{DD} 或 V_M 端电压（相对于 V_{SS} 端）来进行过充/放电保护。当充/放电保护条件发生时， C_{OUT}/D_{OUT} 由高电平变为低电平，使Q1/Q2由导通变为截止，从而充/放电过程停止。

FHDW01C对每种保护状态都有相应的恢复条件，当恢复条件满足以后， C_{OUT}/D_{OUT} 由低电平变为高电平，使Q1/Q2由截止变为导通，从而进入正常状态。

FHDW01C对每种保护/恢复条件都设置了一定的延迟时间，只有在保护/恢复条件持续到相应的时间以后，才进行相应的保护/恢复。如果保护/恢复条件在相应的延迟时间以前消除，则不进入保护/恢复状态。

管脚排列

顶视图



SOT23-6

图-2 FHDW01C 管脚排列及丝印

电压检测阈值及延迟时间

| 参数名称 | FHDW01C | 精度范围 |
|--------------------------|---------|------------|
| 过电压充电保护阈值 V_{OCTYP} | 4.300V | $\pm 25mV$ |
| 过电压充电恢复阈值 V_{OCRTP} | 4.100V | $\pm 50mV$ |
| 过电压放电保护阈值 V_{ODTYP} | 2.500V | $\pm 75mV$ |
| 过电压放电恢复阈值 V_{ODRTP} | 2.900V | $\pm 75mV$ |
| 过电流放电保护阈值 V_{EDITYP} | 170 mV | $\pm 20mV$ |
| 过电压充电保护延迟时间 t_{OCTYP} | 110ms | $\pm 30\%$ |
| 过电压放电保护延迟时间 t_{ODTYP} | 55ms | $\pm 30\%$ |
| 过电流放电保护延迟时间 t_{EDITYP} | 7.0ms | $\pm 30\%$ |
| 0V 充电功能 | 允许 | |
| 低功耗模式 | 允许 | |

功能框图

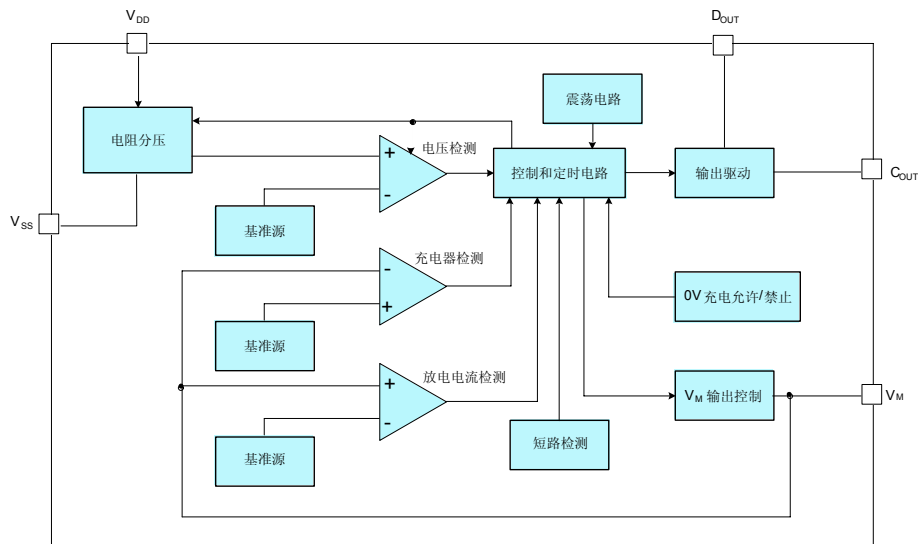


图-1 FHDW01C 功能框图

引脚描述

| 引脚名称 | 引脚序号 | I/O | 引脚功能 |
|-----------|------|-----|--|
| D_{OUT} | 1 | O | 放电控制输出端 与外部放电控制 N-MOS 管 Q2 的栅极 (G 极) 相连。 |
| V_M | 2 | I | 充/放电电流检测输入端 该引脚通过一个限流电阻 (一般为 $1k\Omega$) 与外部充电控制 N-MOS 管 Q1 的源极 (S 极) 相连, 从而检测充/放电电流在两个 N-MOS 管 (Q1 和 Q2) 上形成的压降。 |
| C_{OUT} | 3 | O | 充电控制输出端 与外部充电控制 N-MOS 管 Q1 的栅极 (G 极) 相连。 |
| NC | 4 | | 悬空 |
| V_{DD} | 5 | POW | 电源输入端 与供电电源 (电池) 的正极连接, 该引脚需用一个 $0.1\mu F$ 的瓷片电容去藕。 |
| V_{SS} | 6 | POW | 电源接地端 与供电电源 (电池) 的负极相连。 |

极限参数

| | | | |
|-------------------------------|------------------------------|--|-------------|
| 供电电源 V_{DD} | -0.3V~+10V | 贮存温度 | -65°C~150°C |
| V_M 、 C_{OUT} 端允许输入电压 ... | $V_{DD}-35V\sim V_{DD}+0.3V$ | 功耗 P_D ($T_A=25^\circ\text{C}$) | |
| D_{OUT} 端允许输入电压 | -0.3V~ $V_{DD}+0.3V$ | SOT23-6 封装 (热阻 $\theta_{JA}=200^\circ\text{C/W}$) | 625mW |
| 工作温度 T_A | -40°C~+85°C | 焊接温度 (锡焊, 10 秒) | 260°C |
| 结温 | 150°C | | |



注：超出所列的极限参数可能导致器件的永久性损坏。以上给出的仅仅是极限范围，在这样的极限条件下工作，器件的技术指标将得不到保证，长期在这种条件下还会影响器件的可靠性。

电气参数

(除非特别注明，典型值的测试条件为： $V_{DD}=3.6V$ ， $T_A=25^\circ\text{C}$ 。标注“◆”的工作温度为： $-40^\circ\text{C}\leq T_A\leq 85^\circ\text{C}$)

[表-4] 电气参数

| 参数名称 | 符号 | 测试条件 | 最小值 | 典型值 | 最大值 | 单位 |
|----------------------------|---------------|---|-------------------------------|---------------------|-------------------------------|---------------|
| 供电电源 | V_{DD} | ◆ | 1.5 | | 10 | V |
| 过电压充电保护阈值 (由低到高) | V_{OC} | | $V_{OC\text{TYP}}-0.025$ | $V_{OC\text{TYP}}$ | $V_{OC\text{TYP}}+0.025$ | V |
| | | ◆ | $V_{OC\text{TYP}}-0.080$ | $V_{OC\text{TYP}}$ | $V_{OC\text{TYP}}+0.080$ | V |
| 过电压充电恢复阈值 (由高到低) | V_{OCR} | $R1=100\Omega$ (注) | $V_{OCR\text{TYP}}-0.050$ | $V_{OCR\text{TYP}}$ | $V_{OCR\text{TYP}}+0.050$ | V |
| | | ◆ | $V_{OCR\text{TYP}}-0.080$ | $V_{OCR\text{TYP}}$ | $V_{OCR\text{TYP}}+0.080$ | V |
| 过电压充电保护延迟时间 | t_{OC} | $V_{DD}=3.6V\rightarrow 4.4V$ | $0.7\times t_{OC\text{TYP}}$ | $t_{OC\text{TYP}}$ | $1.3\times t_{OC\text{TYP}}$ | ms |
| 过电压放电保护阈值 (由高到低) | V_{OD} | | $V_{OD\text{TYP}}-0.075$ | $V_{OD\text{TYP}}$ | $V_{OD\text{TYP}}+0.075$ | V |
| | | ◆ | $V_{OD\text{TYP}}-0.105$ | $V_{OD\text{TYP}}$ | $V_{OD\text{TYP}}+0.105$ | V |
| 过电压放电恢复阈值 (由低到高) | V_{ODR} | | $V_{ODR\text{TYP}}-0.075$ | $V_{ODR\text{TYP}}$ | $V_{ODR\text{TYP}}+0.075$ | V |
| | | ◆ | $V_{ODR\text{TYP}}-0.105$ | $V_{ODR\text{TYP}}$ | $V_{ODR\text{TYP}}+0.105$ | V |
| 过电压放电保护延迟时间 | t_{OD} | $V_{DD}=3.6V\rightarrow 2.4V$ | $0.7\times t_{OD\text{TYP}}$ | $t_{OD\text{TYP}}$ | $1.3\times t_{OD\text{TYP}}$ | ms |
| 过电流放电保护阈值 | V_{EDI} | | $V_{ED\text{ITYP}}-0.020$ | $V_{ED\text{ITYP}}$ | $V_{ED\text{ITYP}}+0.020$ | V |
| 过电流放电保护延迟时间 | t_{EDI} | | $0.7\times t_{ED\text{ITYP}}$ | $T_{ED\text{ITYP}}$ | $1.3\times t_{ED\text{ITYP}}$ | ms |
| 过电流放电恢复延迟时间 | t_{EDIR} | | 1.20 | 1.80 | 2.40 | ms |
| 电池短路保护阈值 | V_{SHORT} | V_M 端电压 | 0.82 | 1.36 | 1.75 | V |
| 电池短路保护延迟时间 | t_{SHORT} | | 200 | 400 | 600 | μs |
| 充电器检测电压 | V_{CHG} | $V_{DD}=3.0V$ | -0.27 | -0.5 | -0.86 | V |
| V_M 至 V_{DD} 之间的上拉电阻 | R_{VMD} | $V_{DD}=1.8V$, $V_M=0V$ | 100 | 300 | 900 | k Ω |
| V_M 至 V_{SS} 之间的下拉电阻 | R_{VMS} | | 15 | 30 | 45 | k Ω |
| C_{OUT} 输出低电平下拉电阻 | | | | 4 | | M Ω |
| C_{OUT} 输出高电平 | | $V_{DD}=3.9V$, $I_{COUT}=10\mu\text{A}$ | $V_{DD}-0.4$ | $V_{DD}-0.2$ | | V |
| D_{OUT} 输出低电平 | | $V_{DD}=2.0V$, $I_{DOUT}=10\mu\text{A}$ | | 0.2 | 0.4 | V |
| D_{OUT} 输出高电平 | | $V_{DD}=3.9V$, $I_{DOUT}=10\mu\text{A}$ | $V_{DD}-0.4$ | $V_{DD}-0.2$ | | V |
| 电源电流 | I_{DD} | $V_{DD}=3.9V$ | | 2.0 | 6.0 | μA |
| 低功耗模式静态电流 | I_{PDWN} | $V_{DD}=2.0V$ | | 0.7 | 1.0 | μA |
| 0V 充电允许电压阈值 (0V 充电允许型号) | V_{0V_CHG} | 充电器电压 | 1.2 | | | V |
| 0V 充电禁止阈值 (0V 充电禁止型号) | V_{0V_INH} | 电池电压, $V_M=-2.0V$ | | | 1.2 | V |



注：1. 除非特别注明，所有电压值均相对于 V_{SS} 而言
2. 参见应用线路图-3。

功能描述

FHDW01C 是一款高精度的锂电池保护电路。正常状态下，如果对电池进行充电，则 FHDW01C 可能会进入过电压充电保护状态；同时，满足一定条件后，又会恢复到正常状态。如果对电池放电，则可能会进入过电压放电保护状态或过电流放电保护状态；同时，满足一定条件后，也会恢复到正常状态。图 3 示出了其典型应用线路图，图 4 是其状态转换图。下面就各状态进行详细描述。

正常状态

在正常状态下，FHDW01C 由电池供电，其 V_{DD} 端电压在过电压充电保护阈值 V_{OC} 和过电压放电保护阈值 V_{OD} 之间， V_M 端电压在充电器检测电压 (V_{CHG}) 与过电流放电保护阈值 (V_{EDI}) 之间， C_{OUT} 端和 D_{OUT} 端都输出高电平，外接充电控制 N-MOS 管 Q1 和放电控制 N-MOS 管 Q2 均导通。此时，既可以使用充电器对电池充电，也可以通过负载使电池放电。

过电压充电保护状态

• 保护条件

正常状态下，对电池进行充电，如果使 V_{DD} 端电压升高超过过电压充电保护阈值 V_{OC} ，且持续时间超过过电压充电保护延迟时间 t_{OC} ，则 FHDW01C 将使充电控制端 C_{OUT} 由高电平转为 V_M 端电平（低电平），从而使外接充电控制 N-MOS 管 Q1 关闭，充电回路被“切断”，即 FHDW01 进入过电压充电保护状态。

• 恢复条件

有以下两种条件可以使 FHDW01C 从过电压充电保护状态恢复到正常状态：1) 电池由于“自放电”使 V_{DD} 端电压低于过电压充电恢复阈值 V_{OCR} ；2) 通过负载使电池放电（注意，此时虽然 Q1 关闭，但由于其体内二极管的存在，使放电回路仍然存在），当 V_{DD} 端电压低于过电压充电保护阈值 V_{OC} ，且 V_M 端电压高于过电流放电保护阈值 V_{EDI} （在 Q1 导通以前， V_M 端电压将比 V_{SS} 端高一个二极管的导通压降）。

FHDW01C 恢复到正常状态以后，充电控制端 C_{OUT} 将输出高电平，使外接充电控制 N-MOS 管 Q1 回到导通状态。

FHDW01C 进入过电压充电保护状态后，如果外部一直有充电器，致使 V_M 电压小于充电器检测电压 (V_{CHG})，那么即使当其 V_{DD} 降至 V_{OCR} 以下，FHDW01C 也不会恢复到正常状态。此时必须去掉充电器，FHDW01C 才会回到正常状态。

过电压放电保护/低功耗状态

• 保护条件

正常状态下，如果电池放电使 V_{DD} 端电压降低至过电压放电保护阈值 V_{OD} ，且持续时间超过过电压放电保护延迟时间 t_{OD} ，则 FHDW01C 将使放电控制端 D_{OUT} 由高电平转为 V_{SS} 端电平（低电平），从而使外接放电控制 N-MOS 管 Q2 关闭，放电回路被“切断”，即 FHDW01C

进入过电压放电保护状态。同时， V_M 端电压将通过内部电阻 R_{VMD} 被上拉到 V_{DD} 。

在过电压放电保护状态下， V_M 端（亦即 V_{DD} 端）电压总是高于电池短路保护阈值 V_{SHORT} ，满足此条件后，电路会进入“省电”的低功耗模式。此时， V_{DD} 端的电流将低于 $0.7\mu A$ 。

• 恢复条件

对于处在低功耗模式下电路，如果对电池进行充电（同样，由于 Q2 体内二极管的存在，此时的充电回路也是存在的），使 FHDW01C 电路的 V_M 端电压低于电池短路保护阈值 V_{SHORT} ，则它将恢复到过电压放电保护状态，此时，放电控制端 D_{OUT} 仍为低电平，Q2 还是关闭的。如果此时停止充电，由于 V_M 端仍被 R_{VMD} 上拉到 V_{DD} ，大于电池短路保护阈值 V_{SHORT} ，因此 FHDW01C 又将回到低功耗模式；只有继续对电池充电，当 V_{DD} 端电压大于过电压放电保护阈值 V_{OD} 时，FHDW01C 才可从过电压放电保护状态恢复到正常状态。

如果不使用充电器，由于电池去掉负载后的“自升压”，可能会使 V_{DD} 端电压超过过电压放电恢复阈值 V_{ODR} ，此时 FHDW01C 也将从过电压放电保护状态恢复到正常状态；

FHDW01C 恢复到正常状态以后，放电控制端 D_{OUT} 将输出高电平，使外接放电控制 N-MOS 管 Q2 回到导通状态。

过电流放电/电池短路保护状态

• 保护条件

正常状态下，通过负载对电池放电，FHDW01C 电路的 V_M 端电压将随放电电流的增加而升高。如果放电电流增加使 V_M 端电压超过过电流放电保护阈值 V_{EDI} ，且持续时间超过过电流放电保护延迟时间 t_{EDI} ，则 FHDW01C 进入过电流放电保护状态；如果放电电流进一步增加使 V_M 端电压超过电池短路保护阈值 V_{SHORT} ，且持续时间超过短路延迟时间 t_{SHORT} ，则 FHDW01C 进入电池短路保护状态。

FHDW01C 处于过电流放电/电池短路保护状态时， D_{OUT} 端将由高电平转为 V_{SS} 端电平，从而使外接放电控制 N-MOS 管 Q2 关闭，放电回路被“切断”；同时， V_M 端将通过内部电阻 R_{VMS} 连接到 V_{SS} ，放电负载取消后， V_M 端电平即变为 V_{SS} 端电平。

• 恢复条件

在过电流放电/电池短路保护状态下，当 V_M 端电压由高降低至低于过电流放电保护阈值 V_{EDI} ，且持续时间超过过电流放电恢复延迟时间 t_{EDIR} ，则 FHDW01C 可恢复到正常状态。因此，在过电流放电/电池短路保护状态下，当所有的放电负载取消后，FHDW01C 即可“自恢复”。

FHDW01C 恢复到正常状态以后，放电控制端 D_{OUT} 将输出高电平，使外接放电控制 N-MOS 管 Q2 回到导通状态。

充电器检测

FHDW01C处于过电压放电保护状态下，如果外部接有充电器，致使 V_M 端电压低于充电器检测电压(V_{CHG})，则只要FHDW01C的 V_{DD} 电压大于 V_{OD} ，FHDW01C即可恢复到正常状态；如果充电器电压不能使 V_M 端电压低于 V_{CHG} ，则 V_{DD} 电压必须大于 V_{ODR} ，FHDW01C才能恢复到正常状态。这就是通常所说的充电器检测功能。

0V 电池充电

• 0V 电池充电允许

对于0V电池充电允许的电路，如果使用充电器对电池充电，使FHDW01C电路的 V_{DD} 端相对 V_M 端的电压

大于0V充电允许阈值 V_{0V_CHG} 时，其充电控制端 C_{OUT} 将被连接到 V_{DD} 端。若该电压能够使外接充电控制N-MOS管Q1导通，则通过放电控制N-MOS管Q2的体内二极管可以形成一个充电回路，使电池电压升高；当电池电压升高至使 V_{DD} 端电压超过过电压放电保护阈值 V_{OD} 时，FHDW01C将回到正常状态，同时放电控制端 D_{OUT} 输出高电平，使外接放电控制N-MOS管处于导通状态。

• 0V 电池充电禁止

对于0V电池充电禁止的电路，如果电池电压低至使FHDW01C电路的 V_{DD} 端电压小于0V充电禁止阈值 V_{NOCHG} ，则其充电控制端 C_{OUT} 将被短接到 V_M 端，使外接充电控制N-MOS管始终处于关闭状态。

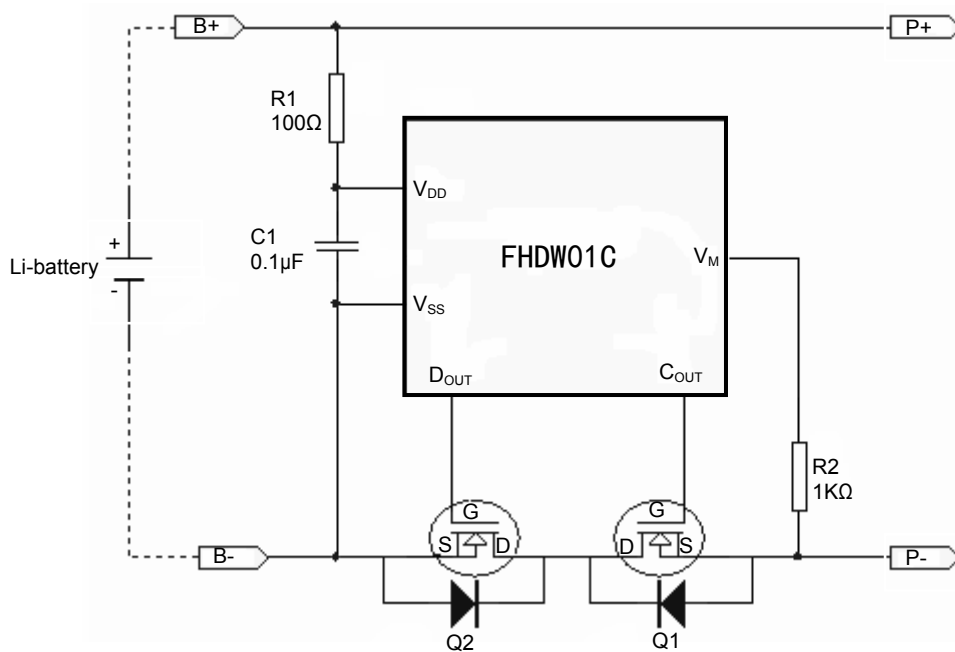


图-3 FHDW01C典型应用电路图

各状态之间的转换图

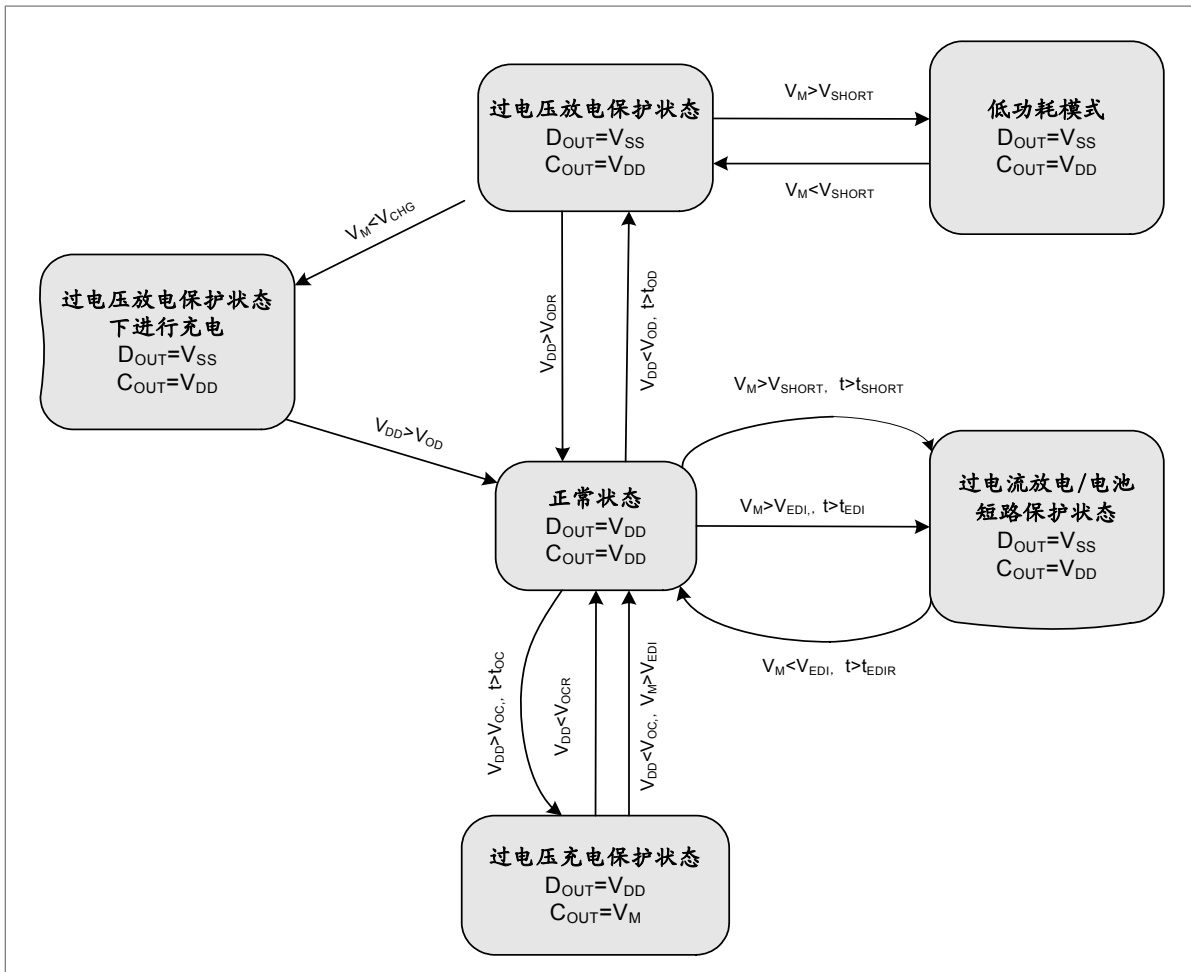


图-4 FHDW01C 各状态之间的转换图

状态转换波形图

过电压充电保护和过电压放电保护状态

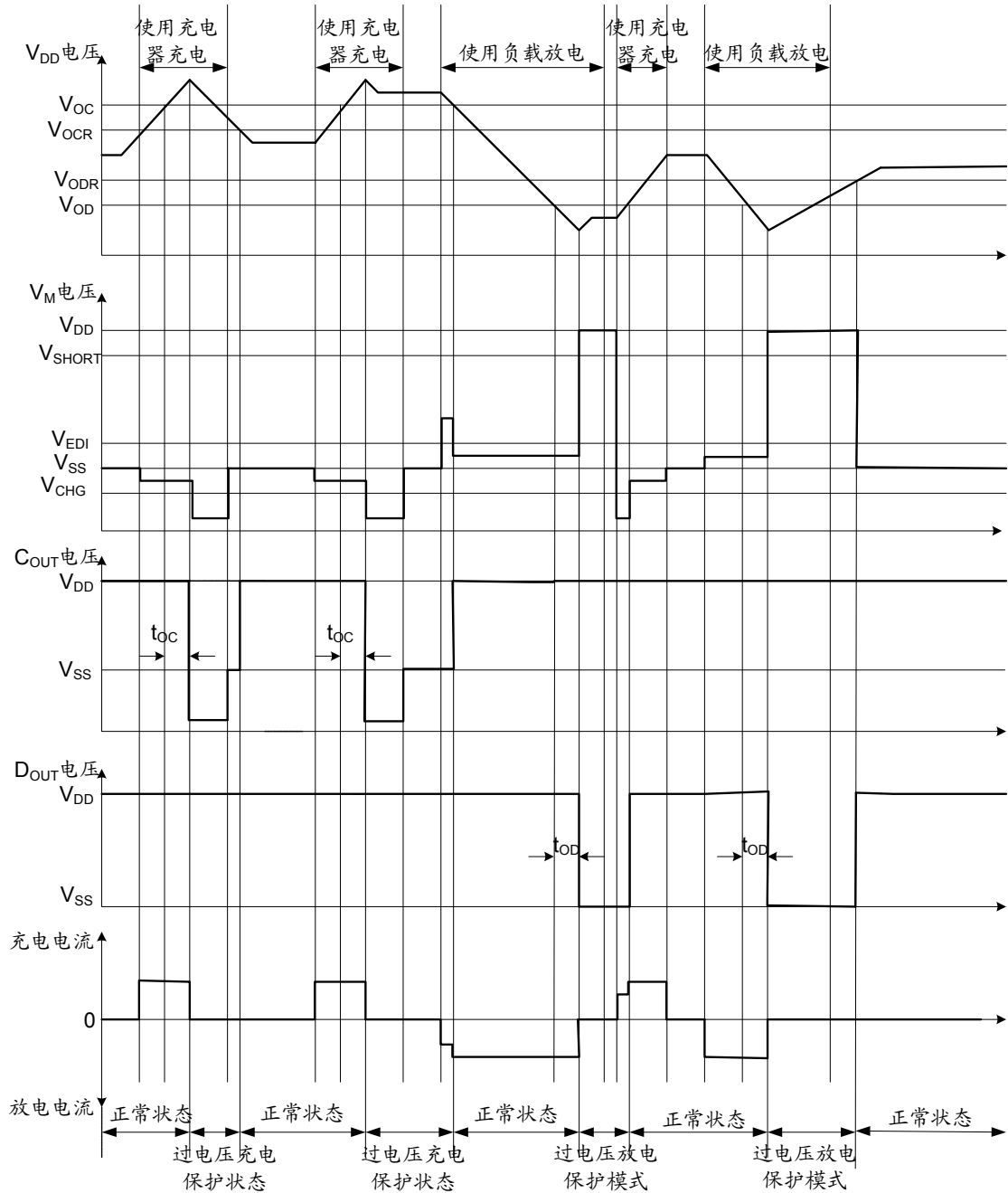


图-5 过电压充电和过电压放电保护状态各点波形图

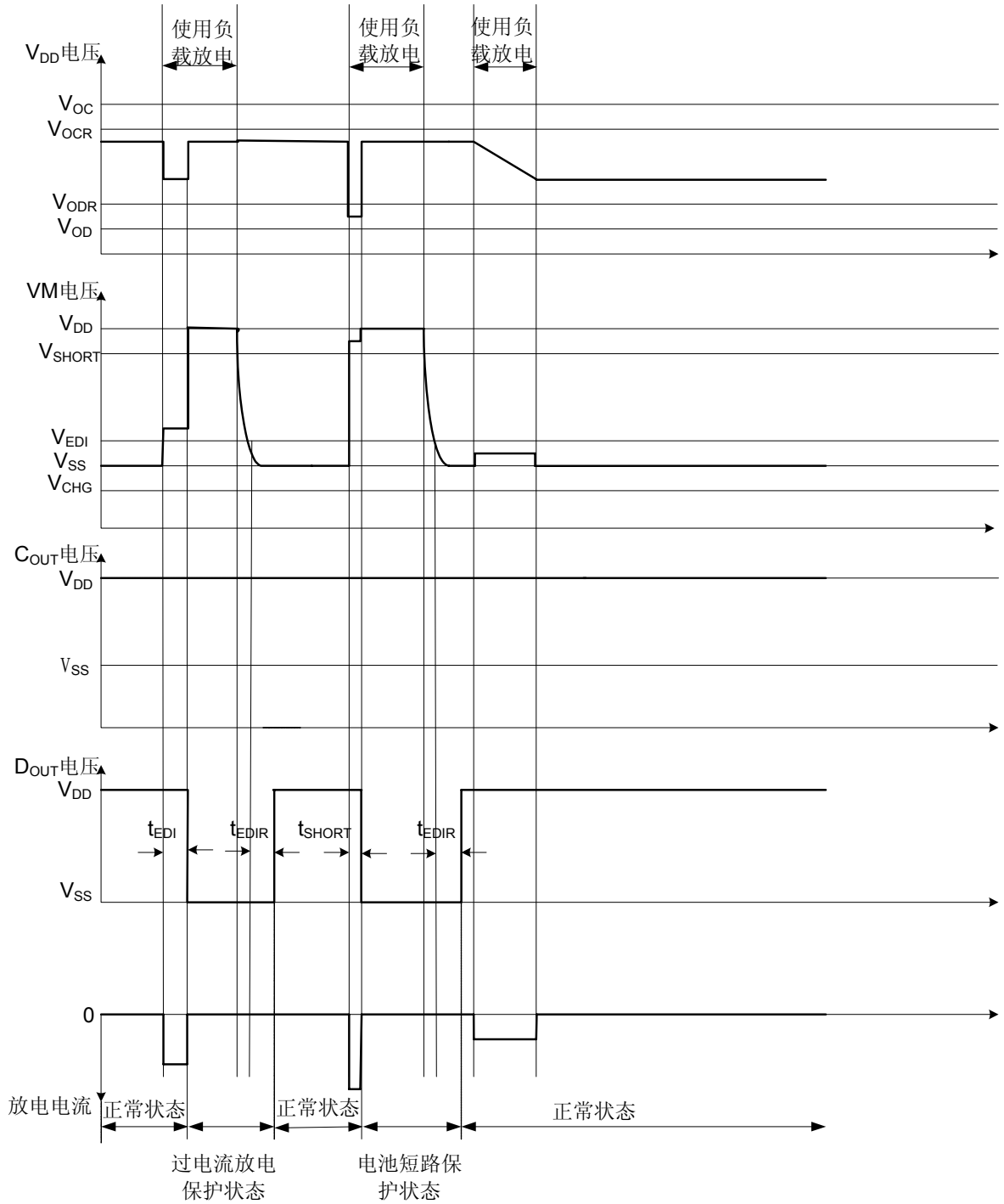


图-6 过电流放电/电池短路保护状态各点波形图

应用中的几个问题

Q1 和 Q2 的选择

Q1 和 Q2 可以选择同型号的 N-MOS 管，其栅极-源极开启电压 $V_{GS(th)}$ 在 0.4V 与过电压放电保护阈值 V_{OD} 之间。如果 $V_{GS(th)}$ 小于 0.4V，则可能会导致过电压充电保护保护时，Q1 不能有效的“关闭”；如果 $V_{GS(th)}$ 大于 V_{OD} ，则可能会在未进入过电压放电保护状态下，Q2 提前“关闭”。

同时，Q1 和 Q2 的栅极-源极承受电压 V_{GS} 应大于使用充电器时 V_{DD} 端的电压，否则在对电池充电过程中，可能会导致 Q1 和 Q2 的损坏。

R1 和 R2 的确定

R1 的推荐使用 100Ω 的电阻，R2 的推荐使用 $1k\Omega$ 的电阻，要求 R1 的阻值小于 R2。

因为各种检测阈值是对于 FHDW01C 电路 V_{DD} 端电压而言，而 V_{DD} 端通过 R1 与电池连接，如果 R1 太大，将会导致各检测阈值与电池实际电压偏差增加；同时，如果充电器接反，可能会使 FHDW01C 电路的 V_{DD} 端与 V_{SS} 端电压超过极限值，导致电路损坏，因此 R1 不宜太大，应控制在 500Ω 以内。

R2 不宜太小，当充电器接反或充电器充电电压太高时，它可以作为限流电阻来保护 FHDW01C 电路；同时 R2 亦不能太大，否则当充电器充电电压太高时，充电电流将不能被有效“切断”，因此，R2 应控制在 500Ω 至 $1.3k\Omega$ 之间。

C1 的确定

C1 与 R1 构成滤波网络，对 V_{DD} 端电压进行去藕。C1 可选择 $0.1\mu F$ 的陶瓷电容。

封装尺寸

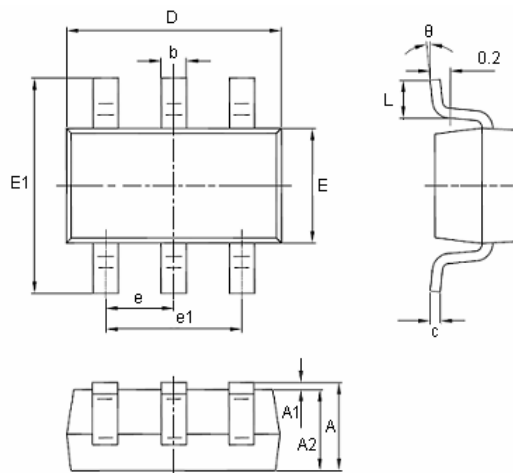


图-7 SOT23-6 封装外形尺寸图

[表-5] 图-9 的尺寸（单位：毫米）

| 符号 | 最小值 | 最大值 |
|----------|-------------|-------|
| A | 1.050 | 1.250 |
| A1 | 0.000 | 0.100 |
| A2 | 1.050 | 1.150 |
| b | 0.300 | 0.500 |
| c | 0.100 | 0.200 |
| D | 2.280 | 3.020 |
| E | 1.500 | 1.700 |
| E1 | 2.650 | 2.950 |
| e | 0.950 (BSC) | |
| e1 | 1.800 | 2.000 |
| L | 0.300 | 0.600 |
| θ | 0° | 8° |